



*Nowoczesne kuchenki, piecyki i piecokuchnie  
w stylu retro na paliwa stałe*





Topowy model. Polecany przez uznanych szefów kuchni, znakomity do pieczenia i gotowania!

Piecokuchnie serii 9112 to połączenie najwyższej jakości materiałów i wykończenia z dbałością o detale oraz rustykalnego, tradycyjnego stylu w jednym funkcjonalnym urządzeniu.

Modele tej serii cechują się wysoką wydajnością grzewczą oraz zostały wyposażone we wtórny dopływ powietrza, co powoduje efektywniejsze spalanie.

Wersja z płaszczem wodnym (typ 9112-V) umożliwia podłączenie do instalacji C.O. lub podgrzewu ciepłej wody użytkowej w zasobniku CWU.

Możliwość podłączenia do kominia na trzy różne sposoby: z boku, z tyłu lub od góry poprzez płytę grzewczą.

Kuchenka posiada regulację temperatury podgrzewu/piekarnika, przez co doskonale nadaje się do gotowania i pieczenia potraw.

Posiada wyjątkowo dużą komorę paleniska, z możliwością spalania drewna o długości do 450 mm i średnicy 190 mm.

Dostępna w wersji lewej lub prawej - strona oznacza, z której strony znajduje się piekarnik oraz stronę wylotu czopucha.

Drzwi komory paleniska zostały wykonane z żaroodpornego szkła oraz umożliwiają wizualne kontrolowanie procesu spalania.

Szklane drzwi piekarnika posiadają wskaźnik temperatury.

Uwaga! Aktualna dostępność wersji kolorystycznych może ulec zmianie, prosimy o zapytanie przed zakupem o aktualnie dostępne kolory/wersje.



**antracytowa+chrom**  
- chromowane rączki  
- płyta stal szcztokowana



**czarna+chrom**  
- chromowane rączki  
- płyta stal szcztokowana



**czarna+złoto**  
- złote (tytanowe) rączki  
- płyta dziel. stal/żeliwo



**beżowa+chrom**  
- chromowane rączki  
- płyta dziel. stal/żeliwo



**beżowa+złoto/drewno**  
- dodatki złote (tytanowe)  
- drewniane rączki  
- płyta dziel. stal/żeliwo



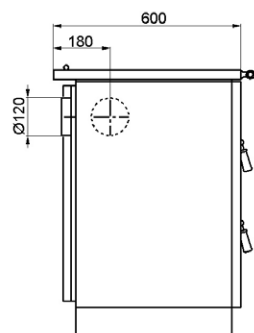
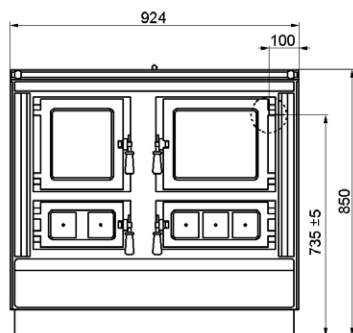
**bordowa+chrom**  
- chromowane rączki  
- płyta stal szcztokowana



**bordowa+złoto**  
- złote (tytanowe) rączki  
- płyta dziel. stal/żeliwo



**zielona+chrom**  
- chromowane rączki  
- płyta stal szcztokowana

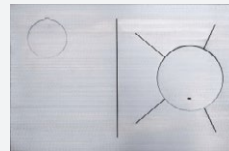


typ 9112  
bez płaszczu wodnego

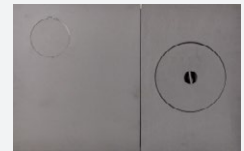
typ 9112-V  
z płaszczem wodnym

ECODESIGN	✓	✓
Moc grzewcza	7-10 kW do powietrza	7,6 kW do powietrza 3,8 - 6 kW do instalacji C.O.
Moc nominalna	7,1 kW	11,4 kW
Ogrzewana kubatura	do 150 m <sup>3</sup>	do 150 m <sup>3</sup>
Sprawność grzewcza	80,6 %	81,7 %
Minimalny ciąg kominowy	12 Pa	11 Pa
Średnica czopucha	120 mm	120 mm
Podłączenie do kominia	boczne, tylne lub górne	boczne, tylne lub górne
Zużycie paliwa	2 kg/h	3 kg/h
Paliwo podstawowe	drewno, brykiet drzewny	drewno, brykiet drzewny
Waga	175 kg	185 kg
Pojemność wodna	-	9 L
Zasilanie/powrót - średnica	-	1"
Klasa efektywności energetycznej	<b>A</b>	<b>A+</b>

W standardzie jedna z poniższych płyt grzewczych do wyboru:



**Płyta grzewcza ze stali szcztokowanej:**  
Jednoczęściowa, o nowoczesnej fakturze stali szcztokowanej.



**Płyta grzewcza żeliwno-stalowa:**  
Dwuczęściowa, dłużej się nagrzewa oraz dłużej oddaje ciepło za sprawą użycia żeliwa.

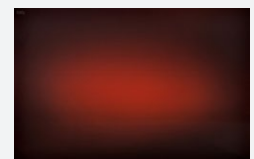
Opcjonalny panel chłodzący:



za dopłatą

Stosowany celem obniżenia temperatury pomiędzy kuchenką a meblami kuchennymi. Kolory do wyboru: antracytowy, kremowy, zielony, bordowy lub biały. Wymiary panelu: wysokość: 850mm, szerokość: 101mm, głębokość: 600mm.

Opcjonalna płyta ceramiczno-szklana:



za dopłatą

Łatwa w czyszczeniu, wykonana z odpornego na bezpośredni ogień hartowanego szkła. Dużo szybciej się nagrzewa w stosunku do standardowych płyt grzewczych. Uwaga! Płyta ceramiczno-szklana nie posiada otworów - nie ma możliwości podłączenia kuchenki do kominia od góry przez tą płytę.

typ 9112

bez + chrom





Funkcyjny model o klasycznym wzornictwie, znakomity do pieczenia i gotowania!

Piecokuchnie serii 9100 to połączenie najwyższej jakości materiałów i wykończenia z dbałością o detale oraz rustykalnego, tradycyjnego stylu w jednym funkcjonalnym urządzeniu.

Modele tej serii cechują się wysoką wydajnością grzewczą oraz zostały wyposażone w wtórny dopływ powietrza, co powoduje efektywniejsze spalanie.

Wersja z płaszczem wodnym (typ 9100-V) umożliwia podłączenie do instalacji C.O. lub podgrzewu ciepłej wody użytkowej w zasobniku CWU.

Możliwość podłączenia do komina na trzy różne sposoby: z boku, z tyłu lub od góry poprzez płytę grzewczą.

Szklane drzwi piekarnika posiadają wskaźnik temperatury.

Kuchenka posiada regulację temperatury podgrzewu/piekarnika, przez co doskonale nadaje się do gotowania i pieczenia potraw.

Posiada wyjątkowo dużą komorę paleniska, z możliwością spalania drewna o długości do 450 mm i średnicy 190 mm.

Dostępna w wersji lewej lub prawej - strona oznacza, z której strony znajduje się piekarnik oraz stronę wylotu czopucha.

Uwaga! Aktualna dostępność wersji kolorystycznych może ulec zmianie, prosimy o zapytanie przed zakupem o aktualnie dostępne kolory/wersje.



**antracytowa+chrom**  
- chromowane rączki  
- płyta stal szczotkowana



**biała+chrom**  
- chromowane rączki  
- płyta dziel. stal/żeliwo



**bordowa+chrom**  
- chromowane rączki  
- płyta stal szczotkowana



**zielona+chrom**  
- chromowane rączki  
- płyta stal szczotkowana



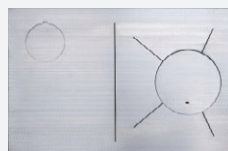
**biała**  
- plastikowe rączki  
- płyta dziel. stal/żeliwo

typ 9100  
bez płaszcza wodnego

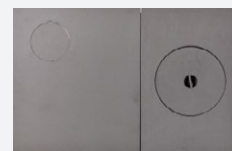
typ 9100-V  
z płaszczem wodnym

ECODESIGN	✓	✓
Moc grzewcza	8-10 kW do powietrza	6,6 kW do powietrza 3,4-7 kW do instalacji C.O.
Moc nominalna	8,4 kW	10 kW
Ogrzewana kubatura	do 150 m <sup>3</sup>	do 150 m <sup>3</sup>
Sprawność grzewcza	82,8 %	85,2 %
Minimalny ciąg kominowy	11 Pa	12 Pa
Średnica czopucha	120 mm	120 mm
Podłączenie do komina	boczne, tylne lub górne	boczne, tylne lub górne
Zużycie paliwa	2,2 kg/h	2,55 kg/h
Paliwo podstawowe	drewno, brykiet drzewny	drewno, brykiet drzewny
Waga	155 kg	158 kg
Pojemność wodna	-	10 L
Zasilanie/powrót - średnica	-	1"
Klasa efektywności energetycznej	<b>A+</b>	<b>A+</b>

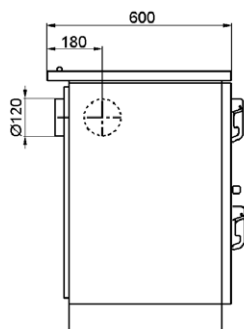
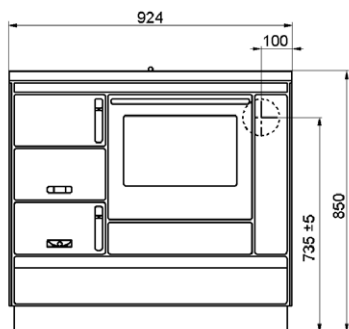
W standardzie jedna z poniższych płyt grzewczych do wyboru:



**Płyta grzewcza ze stali szczotkowanej:**  
Jednoczęściowa, o nowoczesnej fakturze stali szczotkowanej.



**Płyta grzewcza żeliwno-stalowa:**  
Dwuczęściowa, dłużej się nagrzewa oraz dłużej oddaje ciepło za sprawą użycia żeliwa.



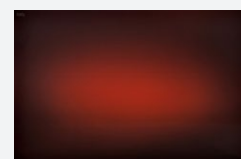
Opcjonalny panel chłodzący:



za dopłatą

Stosowany celem obniżenia temperatury pomiędzy kuchenką a meblami kuchennymi. Kolory do wyboru: antracytowy, kremowy, zielony, bordowy lub biały. Wymiary panelu: wysokość: 850mm, szerokość: 101mm, głębokość: 600mm.

Opcjonalna płyta ceramiczno-szklana:



za dopłatą

Łatwa w czyszczeniu, wykonana z odpornego na bezpośredni ogień hartowanego szkła. Dużo szybciej się nagrzewa w stosunku do standardowych płyt grzewczych. Uwaga! Płyta ceramiczno-szklana nie posiada otworów - nie ma możliwości podłączenia kuchenki do komina od góry przez tą płytę.

typ 9100

biała + chromowane dodatki



MORAVIA



Kompaktowa wersja modelu 9100, niezwykle funkcjonalna, znakomita do pieczenia i gotowania!

Piecokuchnie serii 9103 to połączenie najwyższej jakości materiałów i wykończenia z dbałością o detale oraz rustykalnego, tradycyjnego stylu w jednym funkcjonalnym urządzeniu.

Kompaktowy model, o szerokości tylko 810mm.

Modele tej serii cechują się wysoką wydajnością grzewczą oraz zostały wyposażone we wtórny dopływ powietrza, co powoduje efektywniejsze spalanie.

Kuchenka posiada regulację temperatury podgrzewu/piekarnika, przez co doskonale nadaje się do gotowania i pieczenia potraw.

Posiada wyjątkowo dużą komorę paleniska, z możliwością spalania drewna o długości do 450 mm i średnicy 190 mm.

Dostępna w wersji lewej lub prawej - strona oznacza, z której strony znajduje się piekarnik oraz stronę wylotu czopucha.

Szklane drzwi piekarnika posiadają wskaźnik temperatury.

Możliwość podłączenia do kominia na trzy różne sposoby: z boku, z tyłu lub od góry poprzez płytę grzewczą.

typ 9103

bez płaszcza wodnego

Uwaga! Aktualna dostępność wersji kolorystycznych może ulec zmianie, prosimy o zapytanie przed zakupem o aktualnie dostępne kolory/wersje.



**biała**  
- plastikowe rączki  
- płyta dziel. stal/zeliwo



**antracytowa+chrom**  
- chromowane rączki  
- płyta stal szcztokowana



**biała+chrom**  
- chromowane rączki  
- płyta dziel. stal/zeliwo



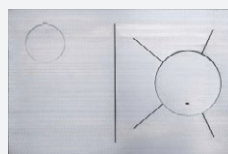
**bordowa+chrom**  
- chromowane rączki  
- płyta stal szcztokowana



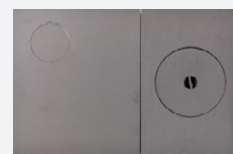
**zielona+chrom**  
- chromowane rączki  
- płyta stal szcztokowana

ECODESIGN	✓
Moc grzewcza	8-10 kW do powietrza
Moc nominalna	8,4 kW
Ogrzewana kubatura	do 150 m <sup>3</sup>
Sprawność grzewcza	83,2 %
Minimalny ciąg kominowy	12 Pa
Podłączenie do kominia	boczne, tylne lub górne
Zużycie paliwa	2,2 kg/h
Paliwo podstawowe	drewno, brykiety drzewny
Waga	140 kg
Klasa efektywności energetycznej	<b>A+</b>

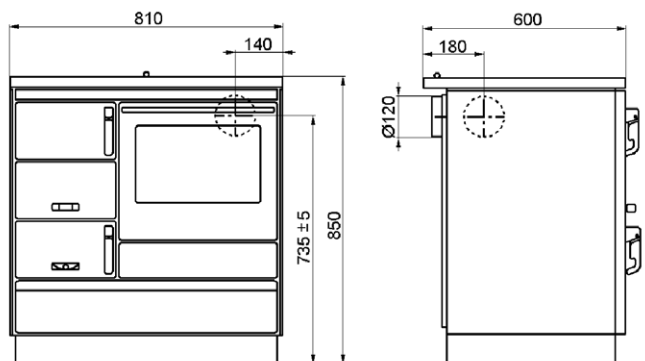
W standardzie jedna z poniższych płyt grzewczych do wyboru:



**Płyta grzewcza ze stali szcztokowanej:**  
Jednoczęściowa, o nowoczesnej fakturze stali szcztokowanej.



**Płyta grzewcza żeliwno-stalowa:**  
Dwuczęściowa, dłużej się nagrzewa oraz dłużej oddaje ciepło za sprawą użycia żeliwa.

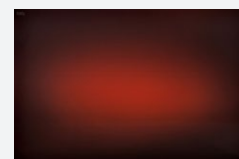


Opcjonalny panel chłodzący:      Opcjonalna płyta ceramiczno-szklana:



za dopłatą

Stosowany celem obniżenia temperatury pomiędzy kuchenką a meblami kuchennymi. Kolory do wyboru: antracytowy, kremowy, zielony, bordowy lub biały. Wymiary panelu: wysokość: 850mm, szerokość: 101mm, głębokość: 600mm.



za dopłatą

Łatwa w czyszczeniu, wykonana z odpornego na bezpośredni ogień hartowanego szkła. Dużo szybciej się nagrzewa w stosunku do standardowych płyt grzewczych. Uwaga! Płyta ceramiczno-szklana nie posiada otworów - nie ma możliwości podłączenia kuchenki do kominia od góry przez tą płytę.

typ 9103

kość słoniowa + złote dodatki





Stylowy model o klasycznym wzornictwie, idealny do ogrzewania pomieszczeń i gotowania pokarmów.

Piecokuchnie serii 9101 to połączenie najwyższej jakości materiałów i wykończenia z dbałością o detale oraz rustykalnego, tradycyjnego stylu w jednym funkcjonalnym urządzeniu.

Prosty, o znakomitej relacji jakości do ceny, kompaktowy model, o szerokości tylko 330mm.

Modele tej serii cechują się wysoką wydajnością grzewczą i niskim zużyciem paliwa.

Kuchenka posiada regulację temperatury podgrzewu, przez co doskonale nadaje się do gotowania i podgrzewania potraw.

Posiada pojemną komorę paleniska.

Możliwość podłączenia do komina aż na cztery różne sposoby: z boku z obu stron lewej i prawej, z tyłu lub od góry poprzez płytę grzewczą.

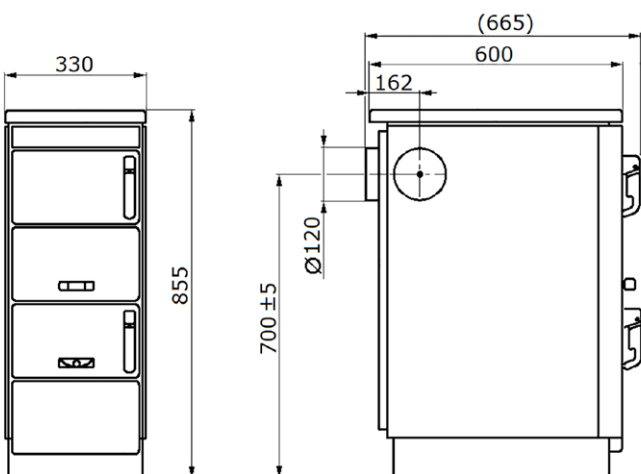
Uwaga! Aktualna dostępność wersji kolorystycznych może ulec zmianie, prosimy o zapytanie przed zakupem o aktualnie dostępne kolory/wersje.



**biała+chrom**  
- chromowane rączki  
- płyta stal szcztokowana  
(bez pokrywy)



**biała**  
- plastikowe rączki  
- płyta stal szcztokowana  
(bez pokrywy)



typ 9101

bez płaszcza wodnego

ECODESIGN		✓
Moc grzewcza		6-8 kW do powietrza
Moc nominalna		6,0 kW
Ogrzewana kubatura		do 120 m <sup>3</sup>
Sprawność grzewcza		78,9 %
Minimalny ciąg kominowy		11 Pa
Średnica czopucha		120 mm
Podłączenie do komina		boczne, tylne lub górne
Zużycie paliwa		2 kg/h
Paliwo podstawowe		drewno, brykiet drzewny
Waga		100 kg
Klasa efektywności energetycznej		<b>A</b>

Płyta grzewcza

**Płyta grzewcza ze stali szcztokowanej:**  
jednoczęściowa, o nowoczesnej fakturze stali szcztokowanej.





typ 9101

biała + chromowane ręczki



Solidny model o klasycznym designie, idealny do gotowania z możliwością podłączenia do instalacji C. O.



**biała**  
płyta grzewcza stalowa,  
malowana proszkowo  
(bez pokrywy)

Piecokuchnie serii 9106 to połączenie najwyższej jakości materiałów i wykończenia z dbałością o detale oraz rustykalnego, tradycyjnego stylu w jednym funkcjonalnym urządzeniu.

Piecokuchnia posiada płaszcz wodny, przez co umożliwia podłączenie do instalacji C.O. lub podgrzewu ciepłej wody użytkowej w zasobniku CWU.

Stylowy oraz kompaktowy model, o szerokości tylko 330mm.

Modele tej serii cechują się wysoką wydajnością grzewczą oraz zostały wyposażone w wtórny dopływ powietrza, co powoduje efektywniejsze spalanie.

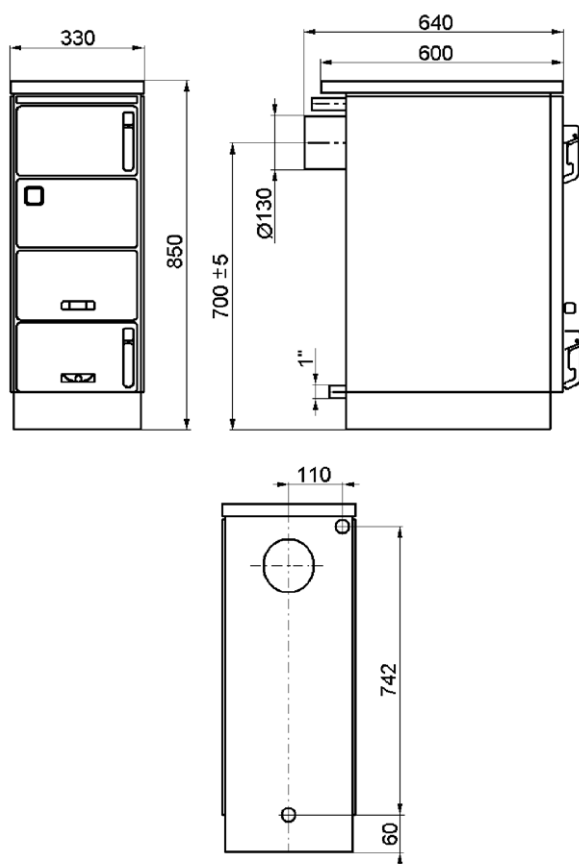
Kuchenka posiada płytę grzewczą, co umożliwia podgrzewanie oraz gotowanie potraw.

Posiada pojemną komorę paleniska.

Możliwość podłączenia do komina z tyłu.

typ 9106  
z płaszczem wodnym

ECODESIGN	✓
Moc grzewcza	2,9 - 3,0 kW do powietrza 5,5 - 7 kW do instalacji C.O.
Moc nominalna	8,4 kW
Ogrzewana kubatura	-
Sprawność grzewcza	82,7 %
Minimalny ciąg kominowy	12 Pa
Średnica czopucha	130 mm
Podłączenie do komina	tyłne
Zużycie paliwa	2,2 kg/h
Paliwo podstawowe	drewno, brykiet drzewny
Waga	102 kg
Pojemność wodna	14 L
Zasilanie/powrót - średnica	1 "
Klasa efektywności energetycznej	<b>A+</b>



Płyta grzewcza

**Płyta grzewcza stalowa, malowana proszkowo  
jednoczęściowa**



typ 9106

biata





Niezwykle stylowy model, idealny do ogrzewania otwartych wnętrz i domków letniskowych.

Piecokuchnie serii 9114 to połączenie najwyższej jakości materiałów i wykończenia z dbałością o detale oraz rustykalnego, tradycyjnego stylu w jednym funkcjonalnym urządzeniu.

Stylowy oraz kompaktowy model, o szerokości tylko 515mm.

Modele tej serii cechują się wysoką wydajnością grzewczą oraz zostały wyposażone w wtórny dopływ powietrza, co powoduje efektywniejsze spalanie.

Wersja z płaszczem wodnym (typ 9114-V) umożliwia podłączenie do instalacji C.O. lub podgrzewa ciepłej wody użytkowej w zasobniku CWU.

Kuchenka posiada regulację temperatury podgrzewu, przez co doskonale nadaje się do gotowania potraw.

Posiada wyjątkowo dużą komorę paleniska, z możliwością spalania drewna o długości do 350 mm i średnicy 230 mm.

Drzwi komory paleniska zostały wykonane z żaroodpornego szkła oraz umożliwiają wizualne kontrolowanie procesu spalania.

Możliwość podłączenia do kominia od góry centralnie w tylnej części płyty grzewczej.

Uwaga! Aktualna dostępność wersji kolorystycznych może ulec zmianie, prosimy o zapytanie przed zakupem o aktualnie dostępne kolory/wersje.



**czarna+chrom**  
- chromowane ręczki  
- płyta stal szrotkowana



**czarna+złoto**  
- złote (tytanowe) ręczki  
- płyta stal szrotkowana



**beżowa+chrom**  
- chromowane ręczki  
- płyta stal szrotkowana



**beżowa+złoto**  
- złote (tytanowe) ręczki  
- płyta stal szrotkowana



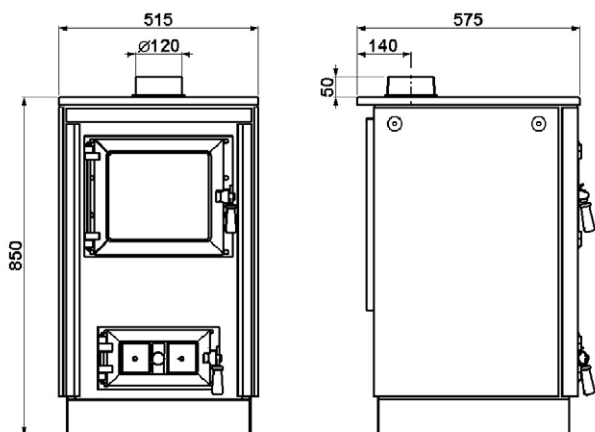
**bordowa+chrom**  
- chromowane ręczki  
- płyta stal szrotkowana



**bordowa+złoto**  
- tytanowe (złote) ręczki  
- płyta stal szrotkowana



**zielona+chrom**  
- chromowane ręczki  
- płyta stal szrotkowana



typ 9114  
bez płaszczu wodnego

typ 9114-V  
z płaszczem wodnym

ECODESIGN	✓	✓
Moc grzewcza	7-9 kW do powietrza	7-9 kW do powietrza 3,4-7 kW do instalacji C.O.
Moc nominalna	7,1 kW	7,8 kW
Ogrzewana kubatura	do 150 m <sup>3</sup>	do 200 m <sup>3</sup>
Sprawność grzewcza	77,9 %	78,6 %
Minimalny ciąg kominowy	12 Pa	15 Pa
Średnica czopucha	120 mm	120 mm
Podłączenie do kominia	od góry centralnie	od góry centralnie
Zużycie paliwa	2 kg/h	2,1 kg/h
Paliwo podstawowe	drewno, brykiet drzewny	drewno, brykiet drzewny
Waga	130 kg	140 kg
Pojemność wodna	-	15 L
Zasilanie/powrót - średnica	-	1 "
Klasa efektywności energetycznej	<b>A</b>	<b>A</b>

Płyta grzewcza

**Płyta grzewcza ze stali szrotkowanej:**  
jednoczęściowa, o nowoczesnej fakturze stali szrotkowanej.



typ 9114

beżowa + chromowane dodatki





**antracytowa+drewno**  
drewniane rączki  
płyta stal szcztokowana

Nowy model o wyjątkowym, surowym skandynawskim designie.

Model 9170 to połączenie najwyższej jakości materiałów i wykończenia z dbałością o detale oraz rustykalnego, tradycyjnego stylu w jednym funkcjonalnym urządzeniu.

Kompaktowy model, o szerokości tylko 725mm.

Modele tej serii cechują się wysoką wydajnością grzewczą oraz zostały wyposażone we wtórny dopływ powietrza, co powoduje efektywniejsze spalanie.

Kuchenka posiada regulację temperatury podgrzewu/piekarnika, przez co doskonale nadaje się do gotowania i pieczenia potraw.

Posiada wyjątkowo dużą komorę paleniska, z możliwością spalania drewna o długości do 450 mm i średnicy 190 mm.

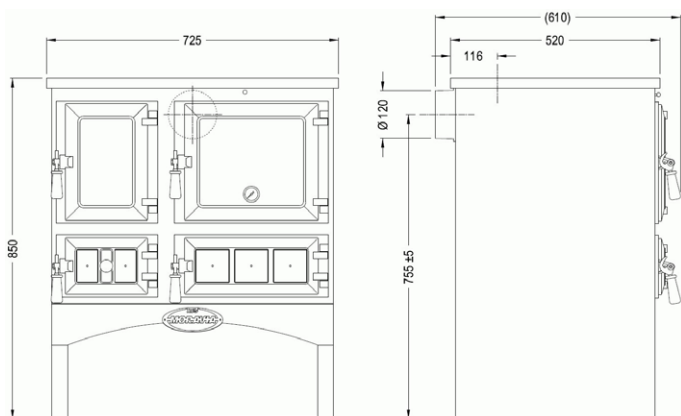
Drzwi komory paleniska zostały wykonane z żaroodpornego szkła oraz umożliwiają wizualne kontrolowanie procesu spalania.

Szklane drzwi piekarnika posiadają wskaźnik temperatury.

Możliwość podłączenia do komina na dwa różne sposoby: z tyłu lub od góry na środku płyty grzewczej.

typ 9170  
bez płaszczu wodnego

ECODESIGN		✓
Moc grzewcza		6-8 kW do powietrza
Moc nominalna		6,6 kW
Ogrzewana kubatura		do 120 m <sup>3</sup>
Sprawność grzewcza		81,5 %
Minimalny ciąg kominowy		12 Pa
Podłączenie do komina		tyłne, górne
Zużycie paliwa		1,74 kg/h
Paliwo podstawowe		drewno, brykiety drzewny
Waga		107 kg
Klasa efektywności energetycznej		<b>A+</b>



typ 9170

antracytowa + drewniane dodatki





Odmiana modelu 9170 z płytami ceramicznymi - łączy nowoczesny design z skandynawską prostotą.

Model 9180 to połączenie najwyższej jakości materiałów i wykończenia z dbałością o detale oraz rustykalnego, tradycyjnego stylu w jednym funkcjonalnym urządzeniu.

Po bokach piecokuchni znajdują się ceramiczne płyty, które nagrzewając się podczas pracy piecokuchni, oddają później przez wiele godzin ciepło do otoczenia.

Kompaktowy model, o szerokości tylko 780mm.

Modele tej serii cechują się wysoką wydajnością grzewczą oraz zostały wyposażone we wtórny dopływ powietrza, co powoduje efektywniejsze spalanie.

Kuchenka posiada regulację temperatury podgrzewu/piekarnika, przez co doskonale nadaje się do gotowania i pieczenia potraw.

Posiada wyjątkowo dużą komorę paleniska, z możliwością spalania drewna o długości do 450 mm i średnicy 190 mm.

Drzwi komory paleniska zostały wykonane z żaroodpornego szkła oraz umożliwiają wizualne kontrolowanie procesu spalania.

Szklane drzwi piekarnika posiadają wskaźnik temperatury.

Możliwość podłączenia do komina na dwa różne sposoby: z tyłu lub od góry na środku płyty grzewczej.

Uwaga! Aktualna dostępność wersji kolorystycznych może ulec zmianie, prosimy o zapytanie przed zakupem o aktualnie dostępne kolory/wersje.



**bordowa**  
- korpus antracytowy  
- płyty ceramiczne w kolorze bordowym  
- drewniane rączki  
- płyta stal szczotkowana

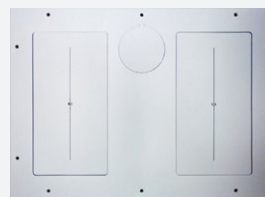
**cappuccino**  
- korpus antracytowy  
- płyty ceramiczne w kolorze kawa z mlekiem  
- drewniane rączki  
- płyta stal szczotkowana

**zielona (butelkowa zieleń)**  
- korpus antracytowy  
- płyty ceramiczne w kolorze ciemno zielonym  
- drewniane rączki  
- płyta stal szczotkowana

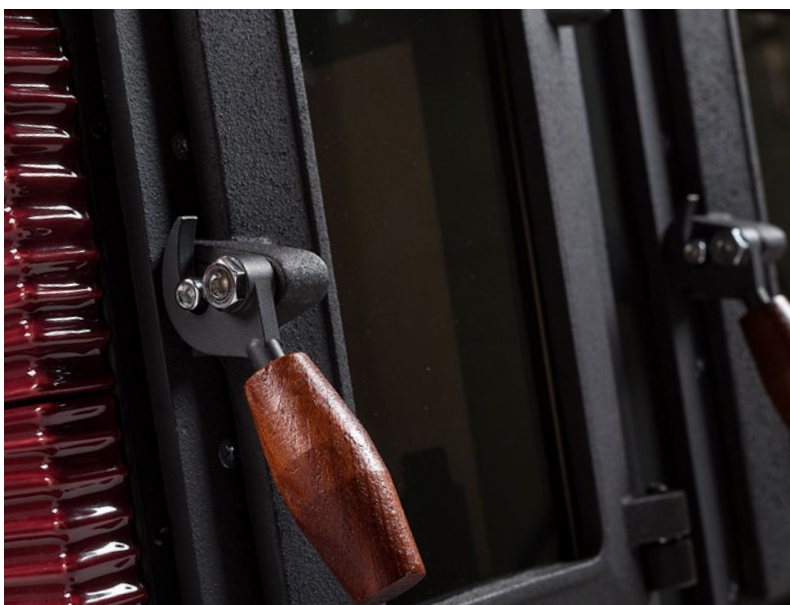
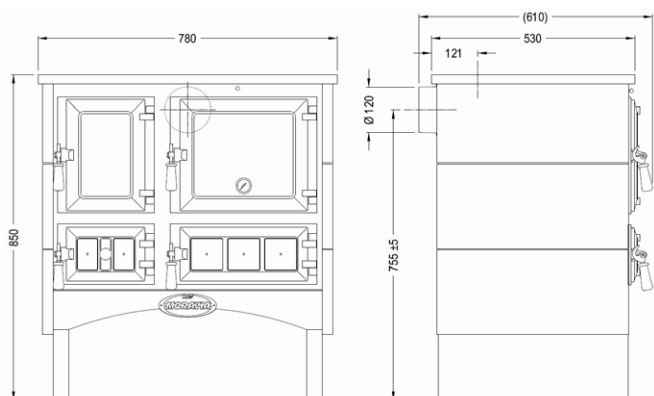
typ 9180  
bez płaszcza wodnego

ECODESIGN	✓
Moc grzewcza	6-8 kW do powietrza
Moc nominalna	6,6 kW
Ogrzewana kubatura	do 120 m <sup>3</sup>
Sprawność grzewcza	81,5 %
Minimalny ciąg kominowy	12 Pa
Podłączenie do komina	tyłne, górne
Zużycie paliwa	1,74 kg/h
Paliwo podstawowe	drewno, brykiet drzewny
Waga	137 kg
Klasa efektywności energetycznej	<b>A+</b>

Płyta grzewcza



Płyta grzewcza ze stali szczotkowanej; jednoczęściowa, o nowoczesnej fakturze stali szczotkowanej.





typ 9180

antracytowa + ceramika bordowa



Nowy model o wyjątkowym designie



**bordowa**  
drewniane ręczki  
płyta stal szcztokowana

Model 9190 to połączenie najwyższej jakości materiałów i wykończenia z dbałością o detale oraz wyjątkowego stylu w jednym funkcjonalnym urządzeniu.

Wyjątkowy design - model pasuje do nowoczesnych jak i rustykalnych wnętrz.

Kompaktowy model, o szerokości tylko 400mm.

Wysoka wydajność grzewcza, model wyposażony we wtórny dopływ powietrza, co powoduje efektywniejsze spalanie.

Kuchenka posiada regulację temperatury podgrzewu, przez co doskonale nadaje się do gotowania lub podgrzewania potraw.

Posiada pojemną komorę paleniska, z możliwością spalania drewna o długości do 300 mm i średnicy 150 mm.

Drzwi komory paleniska zostały wykonane z żaroodpornego szkła oraz umożliwiają wizualne kontrolowanie procesu spalania.

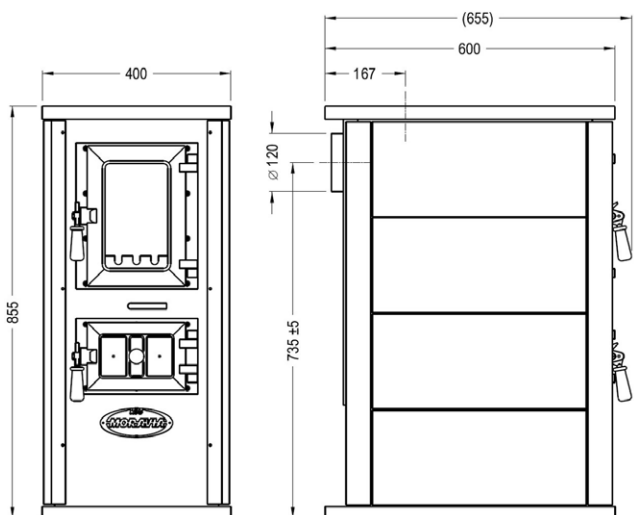
Stałopalność do 4-godzin.

Możliwość podłączenia do komina na dwa różne sposoby: z tyłu lub od góry poprzez płytę grzewczą.

typ 9190

bez płaszcza wodnego

ECODESIGN	✓
Moc grzewcza	7-9 kW do powietrza
Moc nominalna	7,0 kW
Ogrzewana kubatura	do 150 m <sup>3</sup>
Sprawność grzewcza	81,9 %
Minimalny ciąg kominowy	12 Pa
Podłączenie do komina	tylne, górne
Zużycie paliwa	2 kg/h
Paliwo podstawowe	drewno, brykiet drzewny
Waga	103 kg
Klasa efektywności energetycznej	<b>A+</b>



Płyta grzewcza

**Płyta grzewcza ze stali szcztokowanej:**  
jednoczęściowa, o nowoczesnej fakturze stali szcztokowanej.



Dedykowany do modeli 9103, 9100 oraz 9112



Do zastosowania przy instalacji piekarnic KVS MORAVIA we wnętrzach wymagających izolacji od mebli i innych urządzeń znajdujących się obok.

Łatwy w instalacji.

Uniwersalna konstrukcja do umieszczenia po lewej lub prawej stronie kuchenki.

Dedykowany do modeli 9103, 9100, 9112.

Szerokość 101mm.

Uwaga! Aktualna dostępność wersji kolorystycznych może ulec zmianie, prosimy o zapytanie przed zakupem o aktualnie dostępne kolory/wersje.



antracytowy



czarny



biały



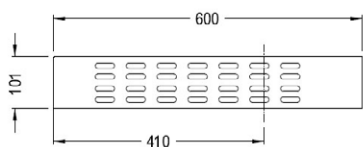
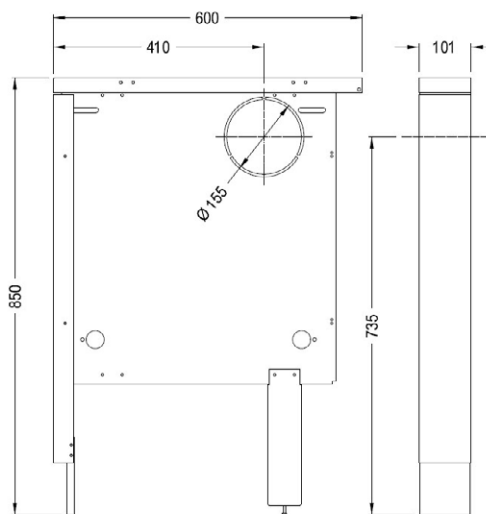
beżowy



bordowy



zielony





Oficjalny dystrybutor marki KVS MORAVIA w Polsce:

---

**Klimosz Sp. z o. o.**  
ul. Zjednoczenia 6  
43-250 Pawłowice  
NIP: PL 651-16-11-021

**[www.klimosz.pl](http://www.klimosz.pl)**

*pieczętka dystrybutora*