
KATALOG 2016

CZĘŚCI ZAMIENNYCH



VIADRUS

ŻELIWNE KOTŁY ZASYPOWE



Hercules U22	4
Hercules U22 Basic	8
Klimosz Wally	12
Hercules U26	14
Hercules U26 ND.....	18
Hercules U24	24
Hercules U28	30

KONTAKT

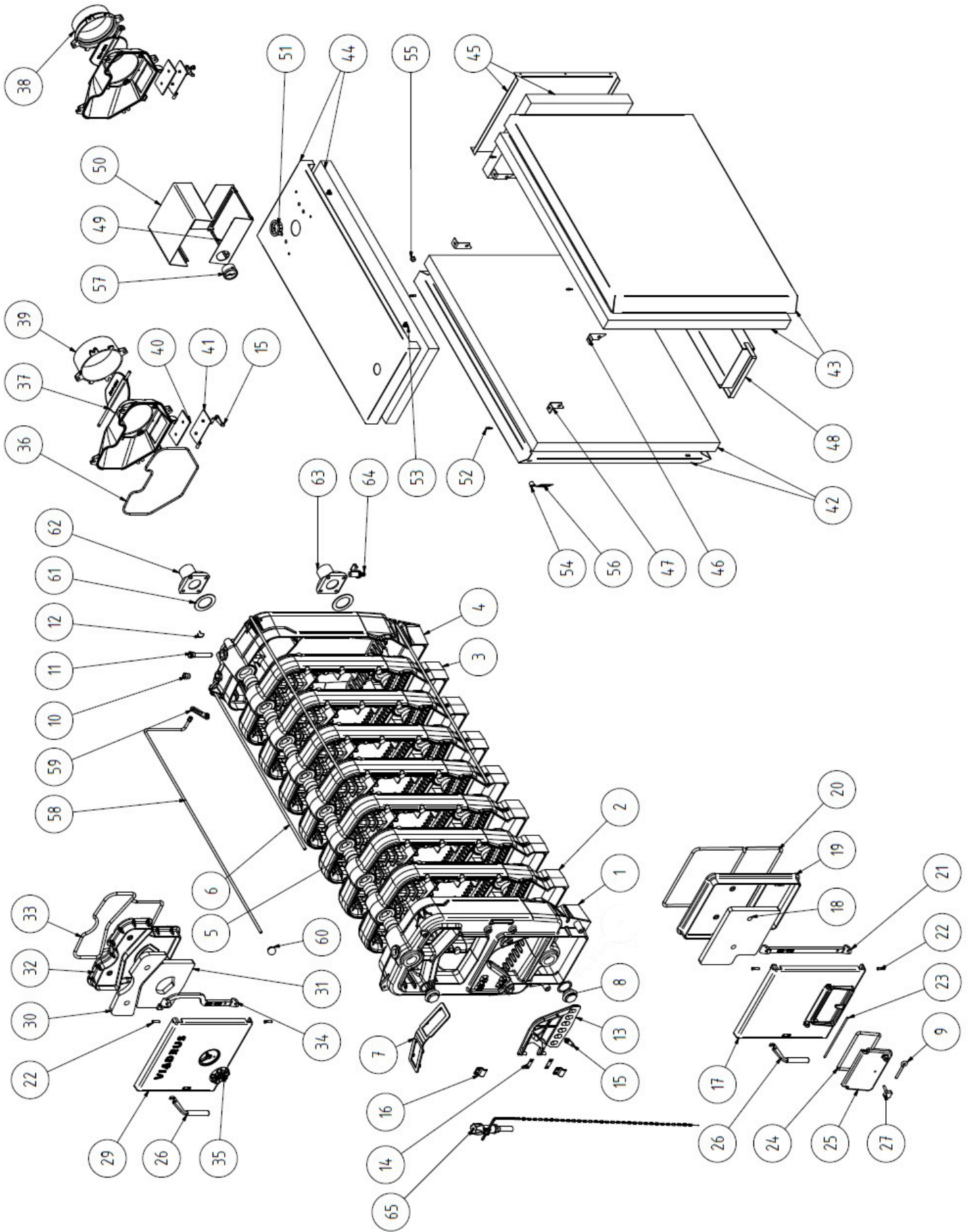
Biuro

tel. 32 474 39 00 e-mail: biuro@klimosz.pl

Sklep Części Zamiennych

e-mail: sklep.b2c@klimosz.pl

HERCULES U22

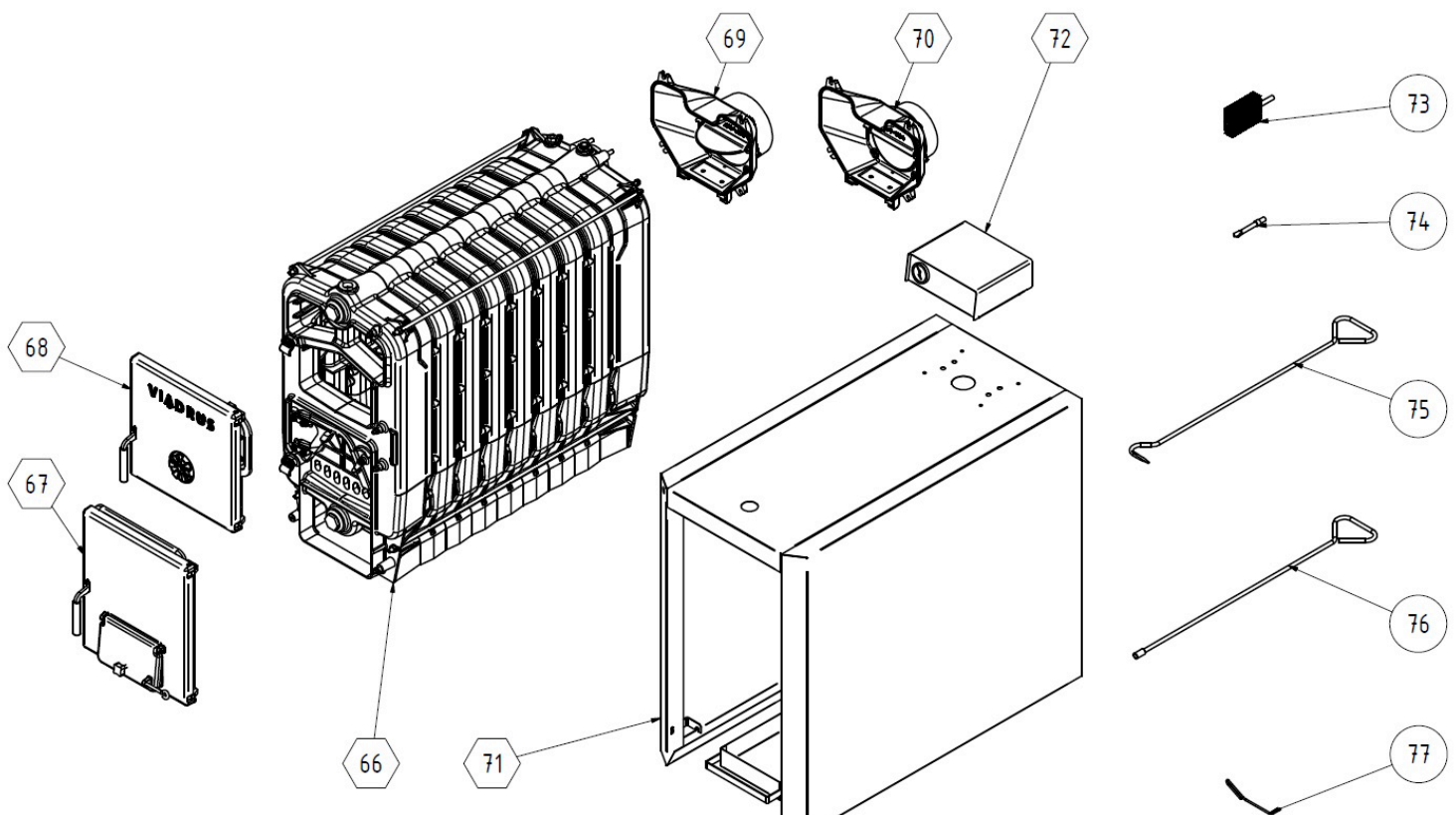


L.P	KOD	CZĘŚCI ZAMIENNE VIADRUS HERCULES U22	WAGA (KG)
1	1 419	Człon przedni U22 - C wersja standart	54,513
1	6 398	Człon przedni U22 - D wersja z powiększonym otworem załadunkowym	48,44
2	1 421	Człon środkowy bez listwy U22	30,439
3	1 422	Człon środkowy z listwą U22	30,439
4	1 420	Człon tylny	61,568
5	4 624	Nypel stalowy d = 56 mm	0,136
6	16 553	Śruba ściągająca - 2 czł.	0,172
6	16 554	Śruba ściągająca - 3 czł.	0,231
6	16 555	Śruba ściągająca - 4 czł.	0,298
6	16 556	Śruba ściągająca - 5 czł.	0,348
6	16 557	Śruba ściągająca - 6 czł.	0,406
6	16 558	Śruba ściągająca - 7 czł.	0,465
6	16 559	Śruba ściągająca - 8 czł.	0,523
6	16 560	Śruba ściągająca - 9 czł.	0,582
6	16 561	Śruba ściągająca - 10 czł.	0,640
7	1 459	Przegroda kanału spalinowego - 2 czł.	0,340
7	1 460	Przegroda kanału spalinowego - 3 czł.	0,296
7	1 461	Przegroda kanału spalinowego - 4 czł.	0,253
7	1 462	Przegroda kanału spalinowego - 5 czł.	0,210
8	15 235	Korek żeliwny 1 1/2"	0,316
9	8 398	Zaczep miarkownika	0,1
10	2 410	Zawór zwrotny manometru 1/2"	0,061
11	2 406	Tuleja termostatu na 3 czujniki 1/2: 100 mm	0,052
12	2 938	Sprężyna kapilary - nie występuje jako część zamienna	0,001
13	1 430	Drzwiczki paleniska	3,089
14	6 428	Błaszka uchwytu drzwi paleniska	0,010
15	8 747	Rygiel	0,025
16	8 883	Zaczep	0,061
17	16 565	Osłona zewnętrzna drzwi popielnikowych	7,407
18	8 884	Izolacja drzwi popielnika	0,138
19	16 566	Osłona wewnętrzna drzwi popielnika	8,230
20	6 429	Sznur uszczelniający PR 10 L 1700	0,148
21	15 567	Zawias dolny (drzwi popielnika)	0,760
22	9 190	Bolec do mocowania drzwi	0,014
23	9 956	Os klapki popielnika d = 6 x 224 mm	0,050
24	15 000	Sznur uszczelniający PR 10 L 600	0,052
25	1 385	Kłaka uchylna drzwi popielnika	1,418
26	15 545	Klamka kompletna	0,177
27	4 106	Śruba regulacyjna klapki popielnika	0,029
28	9 398	Kolek rozporowy - nie występuje jako część zamienna	0,047
29	16 572	Osłona zewnętrzna drzwi załadunkowych	6,775
30	16 578	Izolacja drzwi załadunkowych część górna	0,058
31	16 579	Izolacja drzwi załadunkowych część dolna	0,123
32	16 573	Osłona wewnętrzna drzwi załadunkowych	7,410
33	6 419	Sznur uszczelniający PR 10 L 1568	0,135
34	16 577	Zawias górny (drzwi załadunkowych)	0,686
35	15 888	Rozeta drzwi górnych	0,079
36	8 882	Sznur uszczelniający PR 6 L 1130	0,035
37	1 435	Szyber czopucha spalinowego	1,112
38	1 436	Króciec wylotu spalin d = 156 mm 2-8czł.	1,657
39	1 438	Króciec wylotu spalin d = 176 mm 9-10czł.	1,679
40	6 981	Uszczelka wyczystki czopucha 134x76x5	0,020
41	7 443	Klapka wyczystki czopucha	0,264
42	16 589	Obudowa boczna lewa z izolacją - 2 czł.	4,505
42	16 590	Obudowa boczna lewa z izolacją - 3 czł.	5,341
42	16 591	Obudowa boczna lewa z izolacją - 4 czł.	6,178
42	16 592	Obudowa boczna lewa z izolacją - 5 czł.	7,015
42	16 593	Obudowa boczna lewa z izolacją - 6 czł.	7,850
42	16 594	Obudowa boczna lewa z izolacją - 7 czł.	8,687
42	16 595	Obudowa boczna lewa z izolacją - 8 czł.	9,542
42	16 596	Obudowa boczna lewa z izolacją - 9 czł.	10,361
42	16 597	Obudowa boczna lewa z izolacją - 10 czł.	11,197

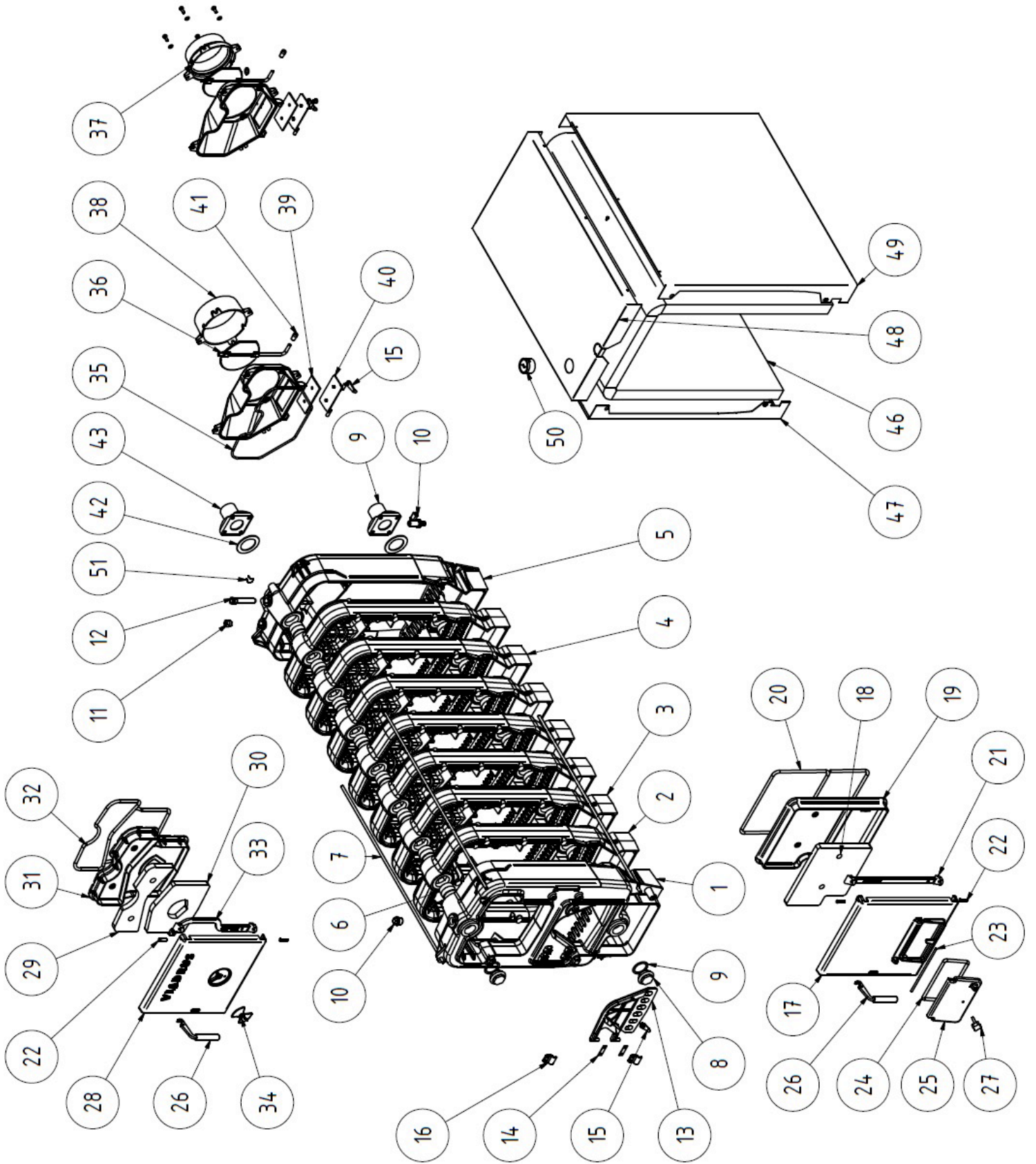
HERCULES U22

L.P	KOD	CZĘŚCI ZAMIENNE VIADRUS HERCULES U22	3WAGA (KG)
43	16 598	Obudowa boczna prawa z izolacją - 2 czł.	4,459
43	16 599	Obudowa boczna prawa z izolacją - 3 czł.	5,296
43	16 600	Obudowa boczna prawa z izolacją - 4 czł.	6,133
43	16 601	Obudowa boczna prawa z izolacją - 5 czł.	6,970
43	16 602	Obudowa boczna prawa z izolacją - 6 czł.	7,805
43	16 603	Obudowa boczna prawa z izolacją - 7 czł.	8,642
43	16 604	Obudowa boczna prawa z izolacją - 8 czł.	9,479
43	16 605	Obudowa boczna prawa z izolacją - 9 czł.	10,316
43	16 606	Obudowa boczna prawa z izolacją - 10 czł.	11,152
44	16 639	Obudowa górna z izolacją - 2 czł.	2,045
44	16 640	Obudowa górna z izolacją - 3 czł.	2,453
44	16 641	Obudowa górna z izolacją - 4 czł.	2,862
44	16 642	Obudowa górna z izolacją - 5 czł.	3,270
44	16 643	Obudowa górna z izolacją - 6 czł.	3,677
44	16 644	Obudowa górna z izolacją - 7 czł.	4,086
44	16 645	Obudowa górna z izolacją - 8 czł.	4,494
44	16 646	Obudowa górna z izolacją - 9 czł.	4,903
44	16 647	Obudowa górna z izolacją - 10 czł.	5,311
45	16 617	Obudowa tylna z izolacją - 2-10 czł.	1,776
46	16 648	Uchwyt pod obudowę prawy przedni, lewy tylny	0,045
47	16 649	Uchwyt pod obudowę lewy przedni, prawy tylny	0,045
48	16 618	Szuflada popielnika 2 czł.	0,716
48	16 619	Szuflada popielnika 3 czł.	0,917
48	16 620	Szuflada popielnika 4 czł.	1,118
48	16 621	Szuflada popielnika 5 czł.	1,319
48	16 622	Szuflada popielnika 6 czł.	1,520
48	16 623	Szuflada popielnika 7 czł.	1,718
48	16 624	Szuflada popielnika 8 czł.	1,921
48	16 625	Szuflada popielnika 9 czł.	2,122
48	16 626	Szuflada popielnika 10 czł.	2,323
49	16 739	Obudowa termomanometru dolna	0,573
50	16 740	Obudowa termomanometru górna	0,595
51	15 525	Rozeta - nie występuje jako część zamienna	0,010
52	5 236	Bolec obudowy PEMIX	0,005
53	5 232	Zacisk sprężynowy obudowy PEMIX	0,001
54	16 547	Rozeta szybra - nie występuje jako część zamienna	0,002
55	8 896	Zaślepka - nie występuje jako część zamienna	0,001
56	8 897	Naklejka - nie występuje jako część zamienna	0,001
57	2 405	Termomanometr	0,087
58	16 650	Cięgno szybra - 2 czł.	0,367
58	16 651	Cięgno szybra - 3 czł.	0,415
58	16 652	Cięgno szybra - 4 czł.	0,463
58	16 653	Cięgno szybra - 5 czł.	0,511
58	16 654	Cięgno szybra - 6 czł.	0,559
58	16 655	Cięgno szybra - 7 czł.	0,607
58	16 656	Cięgno szybra - 8 czł.	0,655
58	16 657	Cięgno szybra - 9 czł.	0,703
58	16 658	Cięgno szybra - 10 czł.	0,750
59	8 886	Łącznik szybra	0,0052
60	11 232	Uchwyt ciężna - kulka	0,016
61	9 031	Uszczelka 90x60x3	0,011
62	19 034	Króciec wocy CO 2" GZ z gwintem 1/2"	0,783
63	9 199	Króciec wody powrotnej 2" GZ z gwintem 1/2"	0,907
64	3 787	Zawór spustowy 1/2"	0,183
65	14 126	Miarkownik ciągu	0,183
66	3 567	Wymiennik kotła - 2 czł.	118,139
66	3 568	Wymiennik kotła - 3 czł.	149,099
66	1 415	Wymiennik kotła - 4 czł.	180,043
66	1 416	Wymiennik kotła - 5 czł.	210,987
66	1 417	Wymiennik kotła - 6 czł.	241,931
66	1 418	Wymiennik kotła - 7 czł.	272,875

L.P	KOD	CZĘŚCI ZAMIENNE VIADRUS HERCULES U22	WAGA (KG)
66	3 161	Wymiennik kotła - 8 czł.	303,819
66	3 162	Wymiennik kotła - 9 czł.	334,763
66	3 566	Wymiennik kotła - 10 czł.	365,707
67	16 562	Drzwi popielnika kompletne	18,472
68	16 570	Drzwi załadunkowe kompletne	15,708
69	1 386	Czopuch spalinowy kompletny d = 156 mm	7,625
70	6 402	Czopuch spalinowy kompletny d = 176 mm	7,646
71	16 627	Obudowa z izolacją kompletna - 2 czł.	13,680
71	16 628	Obudowa z izolacją kompletna - 3 czł.	15,963
71	16 629	Obudowa z izolacją kompletna - 4 czł.	18,245
71	16 630	Obudowa z izolacją kompletna - 5 czł.	20,527
71	16 631	Obudowa z izolacją kompletna - 6 czł.	22,809
71	16 632	Obudowa z izolacją kompletna - 7 czł.	25,059
71	16 633	Obudowa z izolacją kompletna - 8 czł.	27,374
71	16 634	Obudowa z izolacją kompletna - 9 czł.	29,656
71	16 635	Obudowa z izolacją kompletna - 10 czł.	31,938
72	16 659	Obudowa termomanometru kompletna	1,376
73	2 736	Szczotka do czyszczenia	0,140
74	11 065	Grot do czyszczenia	0,053
75	9 943	Uchwyt na szczotkę	0,682
75	2 151		0,774
76	9 941		0,704
76	9 823		0,797
77	8 900	Uchwyt manipulacyjny	0,033

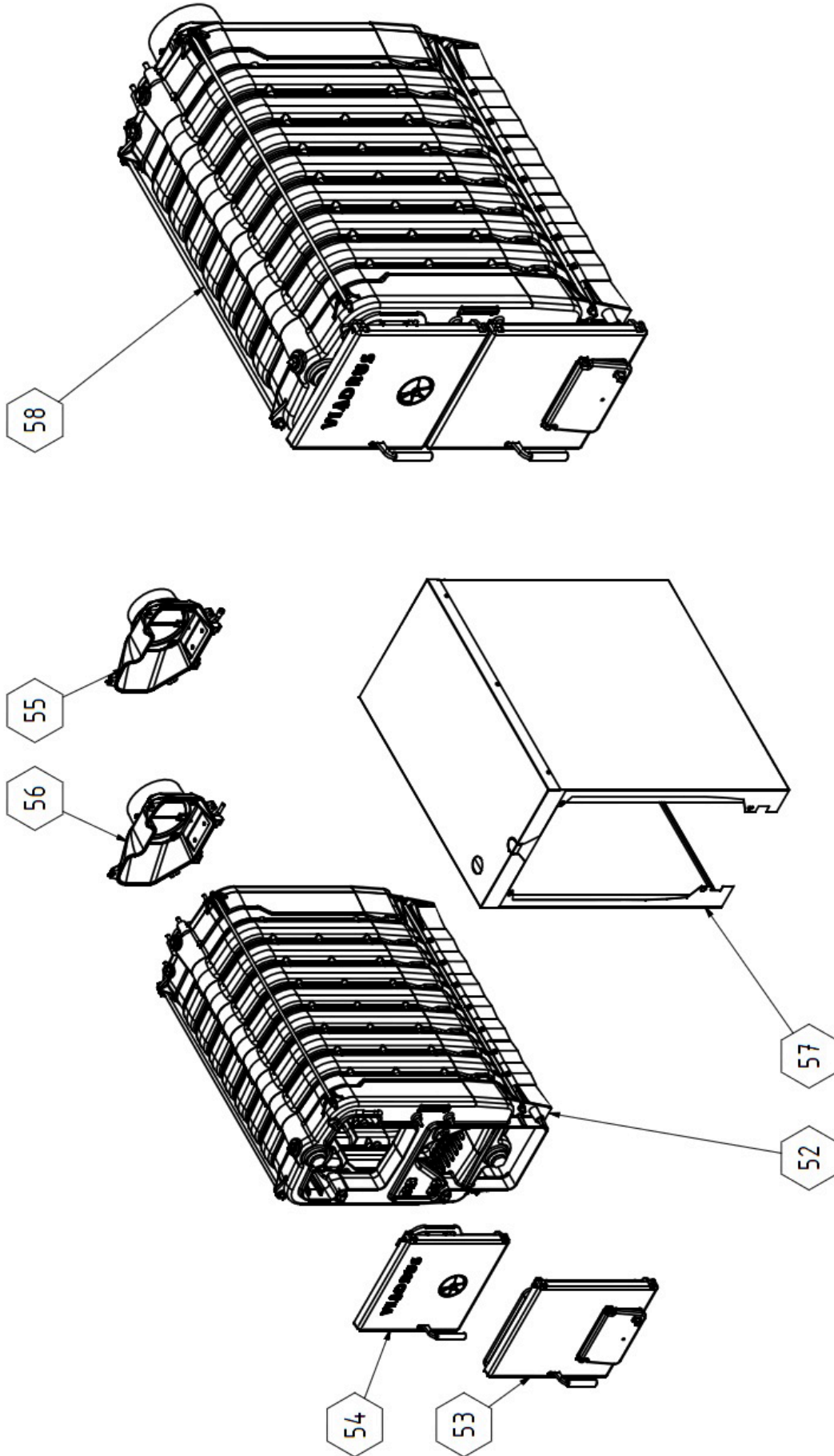


HERCULES U22 BASIC



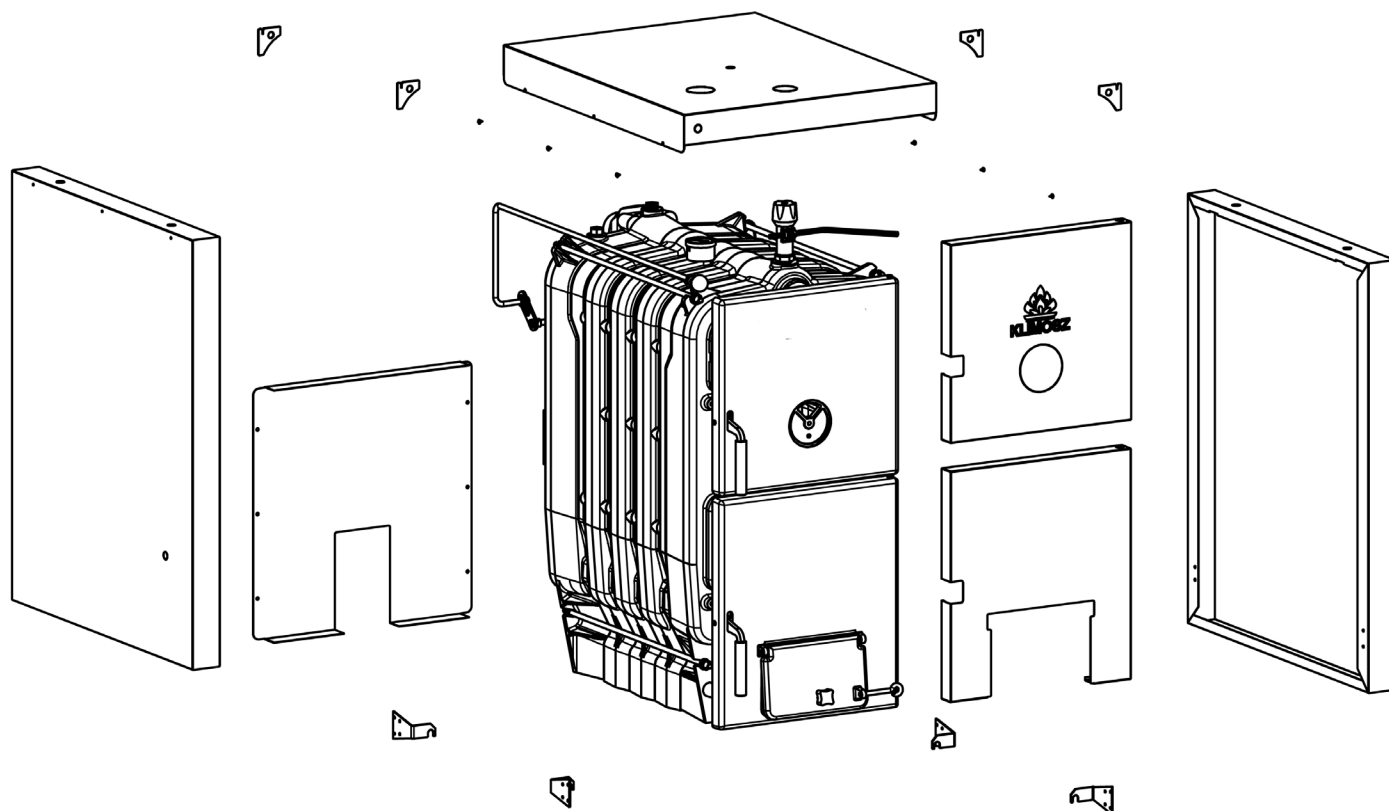
L.P	KOD	CZĘŚCI ZAMIENNE VIADRUS HERCULES U22 BASIC	WAGA (KG)
1	6 398	Człon przedni U22 - D wersja z powiększonym otworem załadunkowym	48,44
2	6 399	Człon środkowy U22 D bez poprzeczki	25,14
3	1 421	Człon środkowy bez listwy U22	30,44
4	1 422	Człon środkowy z listwą U22	61,57
5	1 420	Człon tylny	0,136
6	4 624	Nypel stalowy d = 56 mm	0,136
7	19 069	Śruba ściągająca 3 czł.	0,218
7	10 070	Śruba ściągająca 4 czł.	0,277
7	19 071	Śruba ściągająca 5 czł.	0,335
7	19 072	Śruba ściągająca 6 czł.	0,394
7	19 073	Śruba ściągająca 7 czł.	0,452
7	19 074	Śruba ściągająca 8 czł.	0,511
7	19 075	Śruba ściągająca 9 czł.	0,569
7	19 076	Śruba ściągająca 10 czł.	0,628
8	15 235	Korek żeliwny 1 1/2"	0,316
9	8 853	Uszczelka 60x48x2	0,002
10	8 854	Zaślepka zaworu spustowego 3/4" - nie występuje jako część zamienna	0,078
11	2 410	Zawór zwrotny manometru 1/2"	0,061
12	2 406	Tulejka termostatu na 3 czujniki 1/2" 100 mm	0,052
13	1 430	Drzwiczki paleniska	3,089
14	6 428	Błaszka uchwytu drzwi paleniska	0,010
15	8 747	Rygiel	0,025
16	8 883	Zaczep	0,061
17	16 565	Oslona zewnętrzna drzwi popielnika	7,407
18	8 884	Izolacja drzwi popielnika	0,138
19	16 566	Oslona wewnętrzna drzwi popielnika	8,230
20	6 429	Sznur uszczelniający PR 10 L 1700	0,148
21	16 567	Zawias dolny drzwiczek popielnika	0,760
22	9 190	Bolec do mocowania drzwi	0,014
23	9 956	Os klapki popielnika d = 6 x 224 mm	0,050
24	15 000	Sznur uszczelniający PR 10 L 600	0,052
25	1 385	Klapka uchylna drzwi popielnika	1,418
26	15 545	Klamka kompletna	0,177
27	4 106	Śruba regulacyjna klapki popielnika	0,029
28	16 572	Oslona zewnętrzna drzwi załadunkowych	6,775
29	16 578	Izolacja drzwi załadunkowych część górna	0,058
30	16 579	Izolacja drzwi załadunkowych część dolna	0,123
31	16 573	Oslona wewnętrzna drzwi załadunkowych	7,410
32	6 419	Sznur uszczelniający PR 10 L 1568	0,135
33	16 577	Zawias górny (drzwi załadunkowych)	0,686
34	1 426	Rozeta drzwi załadunkowych	0,079
35	8 882	Sznur uszczelniający PR 6 L 1130	0,035
36	19 016	Szyber czopucha spalinowego	1,101
37	19 014	Czopuch spalinowy d = 156 mm 2-8 czł.	1,637
38	19 015	Czopuch spalinowy d = 176 mm 9-10 czł.	1,658
39	6 981	Uszczelka wyczystki czopucha 134x76x5	0,020
40	7 443	Klapka wyczystki czopucha	0,264
41	19 033	*****	0,004
42	9 031	Uszczelka 90x60x3	0,011
43	13 533	Króciec wody CO 2" z gwintem 1/2"	0,783
44	9 199	Króciec wody powrotnej 2" z gwintem 1/2"	0,792
45	3 787	Zawór spustowy 1/2"	0,905
46	8 588	Izolacja kotła	
47	19 043	Obudowa boczna lewa - 3 czł.	1,411
47	19 044	Obudowa boczna lewa - 4 czł.	1,740
47	19 045	Obudowa boczna lewa - 5 czł.	2,069
47	19 946	Obudowa boczna lewa - 6 czł.	2,441
47	19 047	Obudowa boczna lewa - 7 czł.	2,777
47	19 048	Obudowa boczna lewa - 8 czł.	3,113
47	10 049	Obudowa boczna lewa - 9 czł.	3,449
47	10 050	Obudowa boczna lewa - 10 czł.	3,785

HERCULES U22 BASIC



L.P	KOD	CZĘŚCI ZAMIENNE VIADRUS HERCULES U22 BASIC	WAGA (KG)
48	19 051	Obudowa boczna prawa - 3 czł.	1,411
48	19 052	Obudowa boczna prawa - 4 czł.	1,740
48	19 053	Obudowa boczna prawa - 5 czł.	2,069
48	19 054	Obudowa boczna prawa - 6 czł.	2,441
48	19 055	Obudowa boczna prawa - 7 czł.	2,777
48	19 056	Obudowa boczna prawa - 8 czł.	3,113
48	19 057	Obudowa boczna prawa - 9 czł.	3,449
48	19 058	Obudowa boczna prawa - 10 czł.	3,785
49	19 059	Obudowa górna - 3 czł.	0,987
49	19 060	Obudowa górna - 4 czł.	1,212
49	19 061	Obudowa górna - 5 czł.	1,437
49	19 062	Obudowa górna - 6 czł.	1,661
49	19 063	Obudowa górna - 7 czł.	1,886
49	19 064	Obudowa górna - 8 czł.	2,111
49	19 065	Obudowa górna - 9 czł.	2,336
49	19 066	Obudowa górna - 10 czł.	2,561
50	4 765	Termomanometr TY 52 L-1500	0,080
51	2 938	Sprężyna kalipalry - nie występuje jako część zamienna	0,001
52	19 025	Wymiennik kotła - 3 czł.	143,099
52	19 026	Wymiennik kotła - 4 czł.	174,061
52	19 027	Wymiennik kotła - 5 czł.	199,982
52	19 028	Wymiennik kotła - 6 czł.	230,927
52	19 029	Wymiennik kotła - 7 czł.	261,871
52	19 030	Wymiennik kotła - 8 czł.	292,815
52	19 031	Wymiennik kotła - 9 czł.	323,759
52	19 032	Wymiennik kotła - 10 czł.	354,703
53	19 562	Drzwiczki popielnikowe kompletne	18,485
54	6 403	Drzwiczki załadunkowe kompletne	15,508
55	19 012	Czopuch spalinowy kompletny	7,620
56	19 013	Czopuch spalinowy kompletny	7,641
57	19 035	Obudowa z izolacją kompletna - 3 czł.	5,122
57	19 036	Obudowa z izolacją kompletna - 4 czł.	6,392
57	19 037	Obudowa z izolacją kompletna - 5 czł.	7,661
57	19 038	Obudowa z izolacją kompletna - 6 czł.	9,015
57	19 039	Obudowa z izolacją kompletna - 7 czł.	10,298
57	19 040	Obudowa z izolacją kompletna - 8 czł.	11,581
57	19 041	Obudowa z izolacją kompletna - 9 czł.	12,864
57	19 042	Obudowa z izolacją kompletna - 10 czł.	14,147

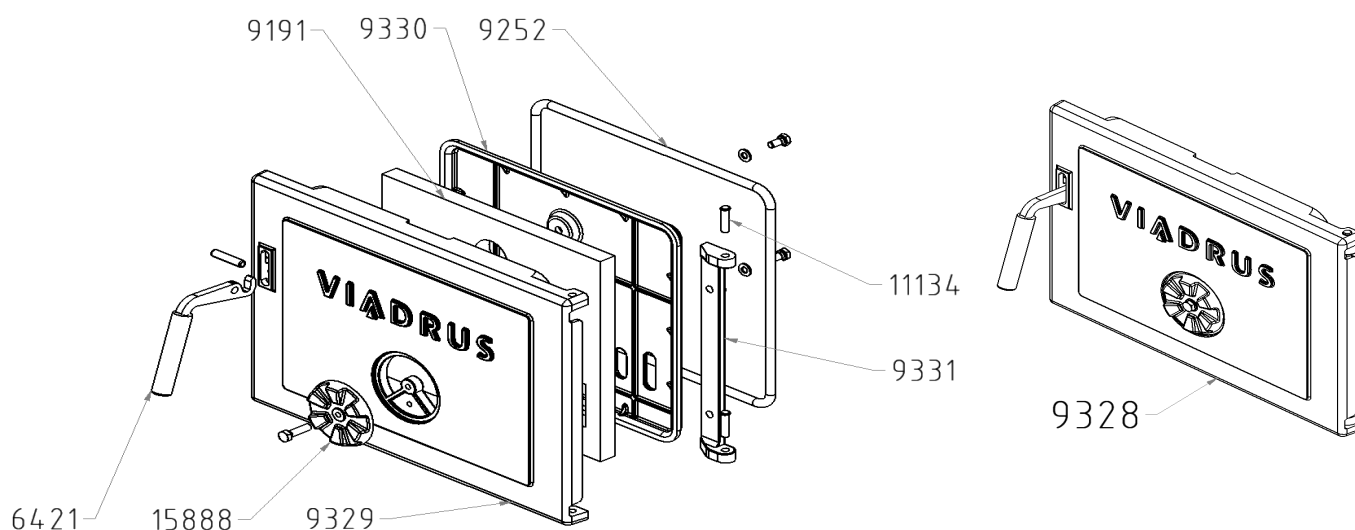
KLIMOSZ WALLY (wymiennik i części kotła U22 - S)



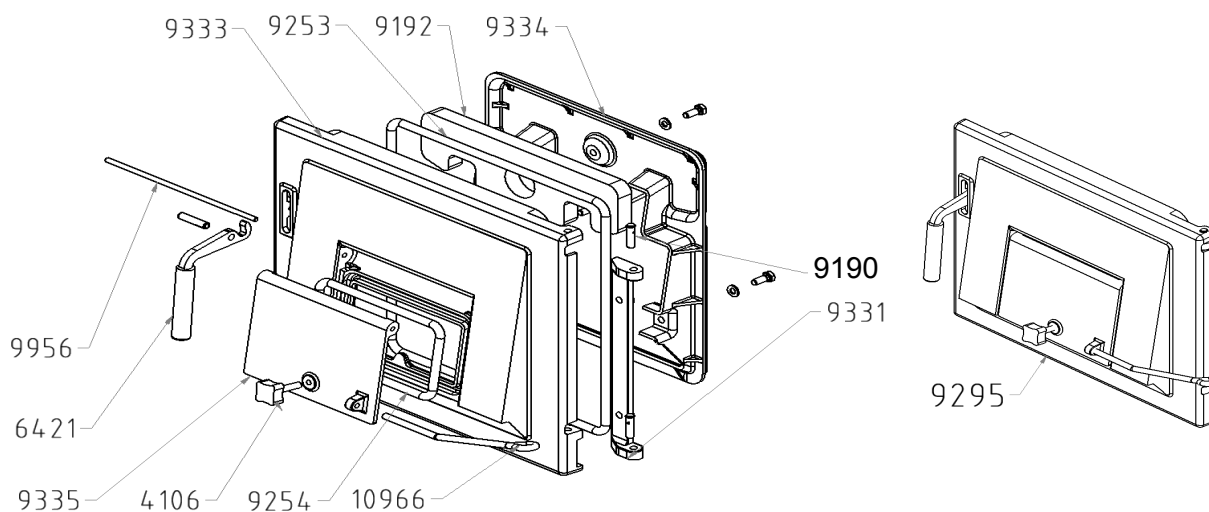
L.P	Kod	CZĘŚCI ZAMIENNE KLIMOSZ WALLY	WAGA (KG)
1	6 398	Człon przedni U22 - S wersja z powiększonym otworem załadunkowym	48,44
2	1 421	Człon środkowy bez listwy U22	30,439
3	1 422	Człon środkowy z listwą U22	30,439
4	1 420	Człon tylny	61,568
5	4 624	Nypel stalowy d = 56 mm	0,136
6	16 554	Śruba ściągająca - 3 czł.	0,231
6	16 555	Śruba ściągająca - 4 czł.	0,298
6	16 556	Śruba ściągająca - 5 czł.	0,348
6	16 557	Śruba ściągająca - 6 czł.	0,406
6	16 558	Śruba ściągająca - 7 czł.	0,465
6	16 559	Śruba ściągająca - 8 czł.	0,523
6	16 560	Śruba ściągająca - 9 czł.	0,582
6	16 561	Śruba ściągająca - 10 czł.	0,640
7	1 460	Przegroda kanału spalinowego - 3 czł.	0,296
7	1 461	Przegroda kanału spalinowego - 4 czł.	0,253
7	1 462	Przegroda kanału spalinowego - 5 czł.	0,210
8	15 235	Korek żeliwny 1 1/2"	0,316
9	8 398	Zaczep miarkownika	0,1
10	2 410	Zawór zwrotny manometru 1/2"	0,061
11	2 406	Tuleja termostatu na 3 czujniki 1/2: 100 mm	0,052
12	2 938	Sprężyna kapilary - nie występuje jako część zamienna	0,001
13	1 430	Drzwiczki paleniska	3,089
14	6 428	Błaszka uchwytu drzwi paleniska	0,010
15	8 747	Rygiel	0,025
16	8 883	Zaczep	0,061
17	16 565	Ośłona zewnętrzna drzwi popielnikowych	7,407
18	8 884	Izolacja drzwi popielnika	0,138
19	16 566	Ośłona wewnętrzna drzwi popielnika	8,230
20	6 429	Sznur uszczelniający PR 10 L 1700	0,148
21	15 567	Zawias dolny (drzwi popielnika)	0,760
22	9 190	Bolec do mocowania drzwi	0,014
23	9 956	Os klapki popielnika d = 6 x 224 mm	0,050
24	15 000	Sznur uszczelniający PR 10 L 600	0,052
25	1 385	Klaka uchylna drzwi popielnika	1,418

L.P	KOD	CZĘŚCI ZAMIENNE KLIMOSZ WALLY	WAGA (KG)
26	15 545	Klamka kompletna	0,177
27	4 106	Śruba regulacyjna klapki popielnika	0,029
28	9 398	Kolek rozporowy - nie występuje jako część zamienna	0,047
29	16 572	Oslona zewnętrzna drzwi załadunkowych	6,775
30	16 578	Izolacja drzwi załadunkowych część górna	0,058
31	16 579	Izolacja drzwi załadunkowych część dolna	0,123
32	16 573	Oslona wewnętrzna drzwi załadunkowych	7,410
33	6 419	Sznur uszczelniający PR 10 L 1568	0,135
34	16 577	Zawias górny (drzwi załadunkowych)	0,686
35	15 888	Rozeta drzwi górnych	0,079
36	8 882	Sznur uszczelniający PR 6 L 1130	0,035
37	1 435	Szyber czopucha spalinowego	1,112
38	1 436	Króciec wylotu spalin d = 156 mm 2-8czł.	1,657
39	1 438	Króciec wylotu spalin d = 176 mm 9-10czł.	1,679
40	6 981	Uszczelka wyczystki czopucha 134x76x5	0,020
41	7 443	Klapka wyczystki czopucha	0,264
51	15 525	Rozeta - nie występuje jako część zamienna	0,010
54	16 547	Rozeta szybra - nie występuje jako część zamienna	0,002
57	2 405	Termomanometr	0,087
58	16 651	Cięgno szybra - 3 czł.	0,415
58	16 652	Cięgno szybra - 4 czł.	0,463
58	16 653	Cięgno szybra - 5 czł.	0,511
58	16 654	Cięgno szybra - 6 czł.	0,559
58	16 655	Cięgno szybra - 7 czł.	0,607
58	16 656	Cięgno szybra - 8 czł.	0,655
58	16 657	Cięgno szybra - 9 czł.	0,703
58	16 658	Cięgno szybra - 10 czł.	0,750
59	8 886	Łącznik szybra	0,0052
60	11 232	Uchwyt ciągna - kulka	0,016
61	9 031	Uszczelka 90x60x3	0,011
62	19 034	Króciec wocy CO 2" GZ z gwintem 1/2"	0,783
63	9 199	Króciec wody powrotnej 2" GZ z gwintem 1/2"	0,907
64	3 787	Zawór spustowy 1/2"	0,183
65	14 126	Miarkownik ciągu	0,183
67	16 562	Drzwi popielnika kompletne	18,472
68	16 570	Drzwi załadunkowe kompletne	15,708
69	1 386	Czopuch spalinowy kompletny d = 156 mm	7,625
70	6 402	Czopuch spalinowy kompletny d = 176 mm	7,646
73	2 736	Szczotka do czyszczenia	0,140
74	11 065	Grot do czyszczenia	0,053
75	9 943	Uchwyt na szczotkę	0,682
100	CV/GL/U22C/3	Obudowa z izolacją kompletna - 3 czł.	-
101	CV/GL/U22C/4	Obudowa z izolacją kompletna - 4 czł.	-
102	CV/GL/U22C/5	Obudowa z izolacją kompletna - 5 czł.	-
103	CV/GL/U22C/6	Obudowa z izolacją kompletna - 6 czł.	-
104	CV/GL/U22C/7	Obudowa z izolacją kompletna - 7 czł.	-
105	CV/GL/U22C/8	Obudowa z izolacją kompletna - 8 czł.	-
106	CV/GL/U22C/9	Obudowa z izolacją kompletna - 9 czł.	-
107	CV/GL/U22C/10	Obudowa z izolacją kompletna - 10 czł.	-

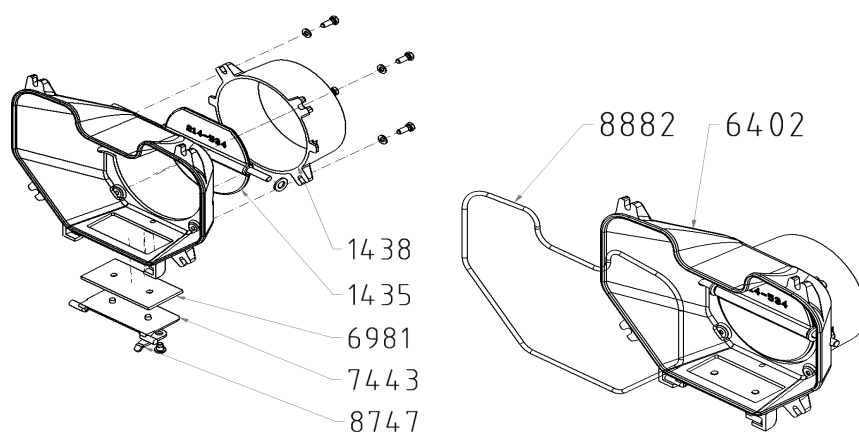
HERCULES U26



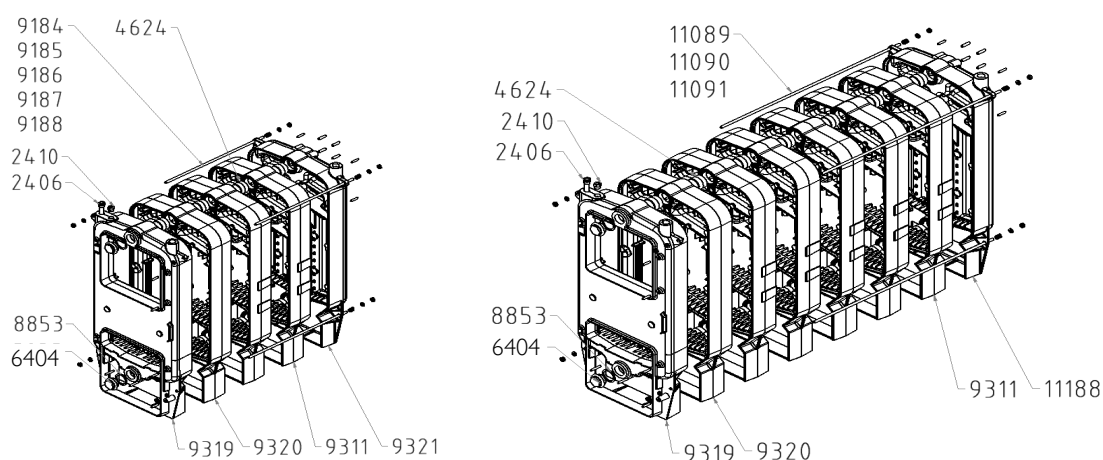
Kod	CZĘŚCI ZAMIENNE ŻELIWNE VIADRUS HERCULES U26	WAGA (KG)
9329	Obudowa zewnętrzna drzwi górnych U26	6,10
9330	Ośłona wewnętrzna drzwi górnych U26	3,10
9191	Izolacja drzwi załadunkowych U26	0,24
9252	Sznur uszczelniający d = 10 mm; l = 1210 mm	0,07
9331	Zawias drzwi U26	0,52
11134	Bolec do montażu drzwi d = 10 x 41	0,01
6421	Klamka kompletna	0,10
15888	Rozeta drzwi górnych U26	0,08
9328	Drzwi górne U26 - kpl	10,65



Kod	CZĘŚCI ZAMIENNE ŻELIWNE VIADRUS HERCULES U26	WAGA (KG)
9333	Obudowa zewnętrzna drzwi popielnika U26	7,10
9334	Ośłona wewnętrzna drzwi popielnika U26	3,10
9192	Izolacja drzwi popielnika U26	0,03
9253	Sznur uszczelniający d = 10 mm; l = 1430 mm	0,08
9331	Zawias drzwi U26	0,52
9190	Bolec do montażu drzwi	0,01
6421	Klamka kompletna	0,10
9335	Kłapka regulacji ciągu drzwi dolnych U26	1,20
9254	Sznur uszczelniający d = 10 mm; l = 595 mm	0,03
9956	Oś klapki popielnika 6 x 224 mm	0,05
10966	Oś klapki popielnika d = 6 x 215 mm	0,10
4106	Śruba regulacyjna klapki popielnika	0,10
9295	Drzwi popielnika U26 - kpl	13,40

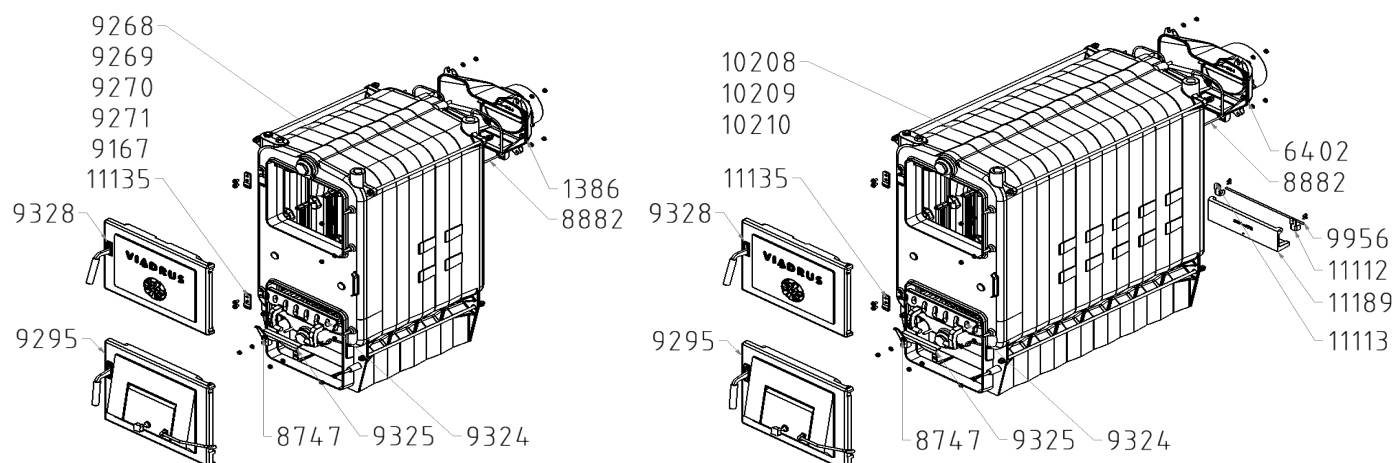


Kod	CZĘŚCI ZAMIENNE ŻELIWNE VIADRUS HERCULES U26	WAGA (KG)
7443	Klapka wyczystki czopucha	0,30
6981	Izolacja wyczystki czopucha 134 x 76 x 5 mm	0,10
8747	Rygiel drzwi paleniska / wyczystki czopucha	0,03
1435	Szyber czopucha	0,70
1438	Króciec wylotu spalin d = 176 mm	1,75
6402	Czopuch spalinowy U26	0,00
8882	Sznur uszczelniający d = 10 mm; l = 1130 mm	0,10

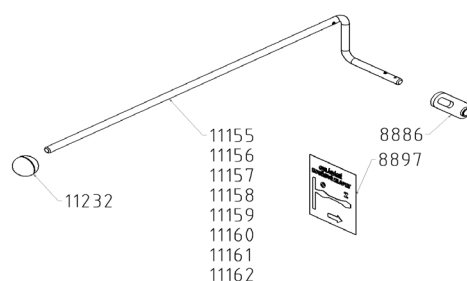


Kod	CZĘŚCI ZAMIENNE ŻELIWNE VIADRUS HERCULES U26	WAGA (KG)
9319	Człon przedni U26	48,00
9311	Człon środkowy U26	43,20
9320	Człon środkowy bez listwy U26	37,00
9321	Człon tylny U26	61,00
11188	Człon tylny z otworem	60,40
4624	Nypel stalowy	0,10
9184	Śruba ściągająca M 10 x 300 U26/3	0,18
9185	Śruba ściągająca M 10 x 410 U26/4	0,25
9186	Śruba ściągająca M 10 x 520 U26/5	0,32
9187	Śruba ściągająca M 10 x 630 U26/6	0,34
9188	Śruba ściągająca M 10 x 740 U26/7	0,46
11089	Śruba ściągająca M10 l = 850 mm	0,52
11090	Śruba ściągająca M10 l = 960 mm	0,59
11091	Śruba ściągająca M10 l = 1070 mm	0,66
2406	Tulejka na 3 czujniki 15 x 16 - 100	0,10
2410	Zawór zwrotny - G 1/2"	0,06
8853	Uszczelka 60 x 48 x 2	0,00
6404	Korek 1 1/2"	0,30

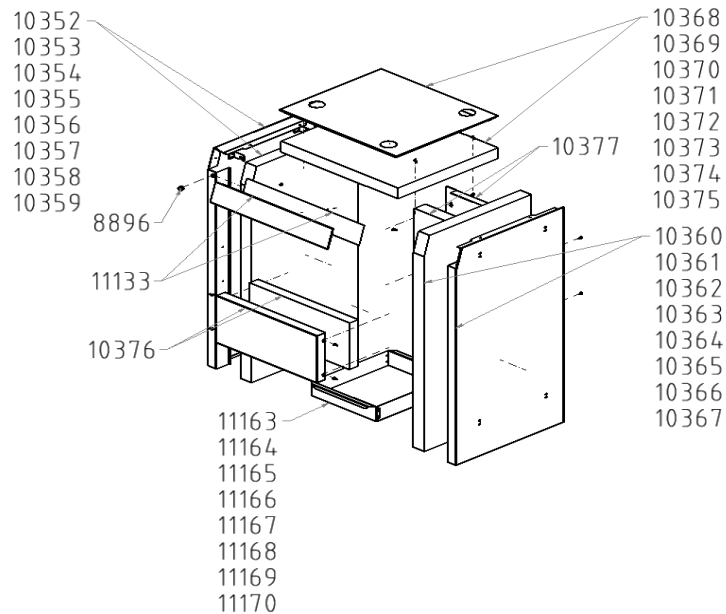
HERCULES U26



Kod	CZĘŚCI ZAMIENNE ŻELIWNE VIADRUS HERCULES U26	WAGA (KG)
9269	Wymiennik żeliwny U26/4	207,60
9270	Wymiennik żeliwny U26/5	259,10
9271	Wymiennik żeliwny U26/6	310,90
9167	Wymiennik żeliwny U26/7	362,60
10208	Wymiennik żeliwny U26/8	414,30
10209	Wymiennik żeliwny U26/9	466,00
10210	Wymiennik żeliwny U26/10	517,70
11112	Uchwyt tylnej klapki regulacji ciągu-lewy	0,03
11113	Uchwyt tylnej klapki regulacji ciągu-prawy	0,03
11189	Klapka regulacji ciągu członu tylnego U26	2,20
9956	Oś klapki popielnika 6 x 330mm	0,05
9324	Drzwi uchylne paleniska U26	2,00
9325	Uchwyt drzwi paleniska U26	0,60
8747	Rygiel drzwi paleniska / wyczystki czopucha	0,03
11135	Zaczep klamki	0,07
9328	Drzwi górne U26 - kpl	10,65
9295	Drzwi popielnika U26 - kpl	13,40
1386	Czopuch spalinowy d = 156 - kpl	9,10
6402	Czopuch spalinowy U26 d = 176 - kpl	6,00
8882	Sznur uszczelniający d = 10 mm; l = 1130 mm	0,10



Kod	CZĘŚCI ZAMIENNE ŻELIWNE VIADRUS HERCULES U26	WAGA (KG)
8897	Naklejka z informacją o położeniu szybra	0,00
11155	Cięgno regulacji szybra L = 678 mm, U26/3	0,43
11156	Cięgno regulacji szybra L = 788 mm, U26/4	0,49
11157	Cięgno regulacji szybra L = 898 mm, U26/5	0,56
11158	Cięgno regulacji szybra L = 1008 mm, U26/6	0,63
11159	Cięgno regulacji szybra L = 1118 mm, U26/7	0,70
11160	Cięgno regulacji szybra L = 1228 mm, U26/8	0,77
11161	Cięgno regulacji szybra L = 1338 mm, U26/9	0,83
11162	Cięgno regulacji szybra L = 1448 mm, U26/10	0,90
8886	Łącznik regulacji szybra	0,07
11232	Uchwyt bakelitowy 020 - 06 M10	0,14

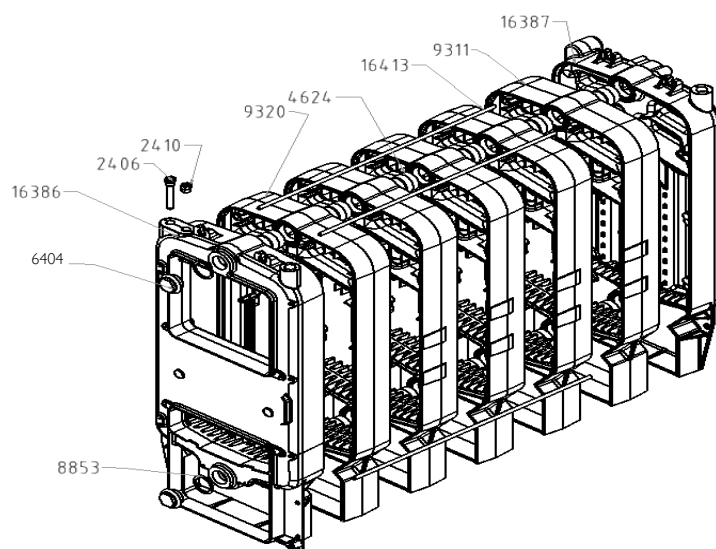
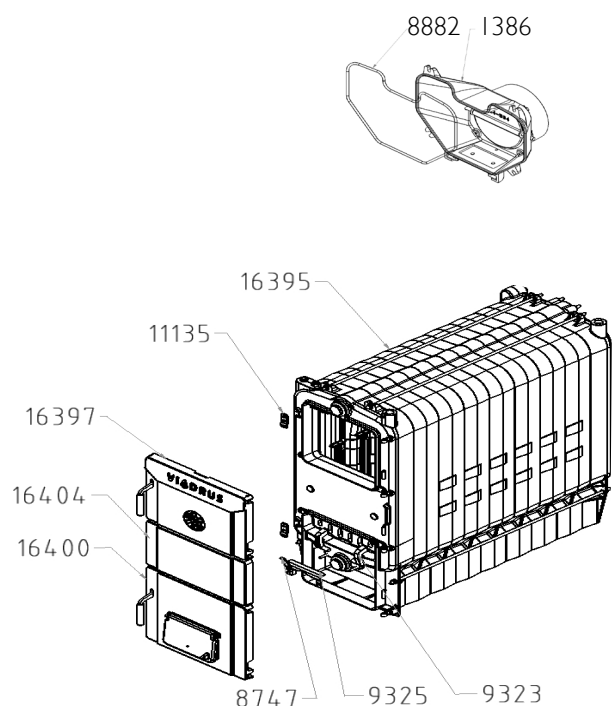


Kod	CZĘŚCI ZAMIENNE ŻELIWNE VIADRUS HERCULES U26	WAGA (KG)
10352	Obudowa boczna z izolacją - lewa U26/3	4,87
10353	Obudowa boczna z izolacją - lewa U26/4	5,39
10354	Obudowa boczna z izolacją - lewa U26/5	5,91
10355	Obudowa boczna z izolacją - lewa U26/6	6,43
10356	Obudowa boczna z izolacją - lewa U26/7	6,95
10357	Obudowa boczna z izolacją - lewa U26/8	7,47
10358	Obudowa boczna z izolacją - lewa U26/9	7,99
10359	Obudowa boczna z izolacją - lewa U26/10	8,51
10360	Obudowa boczna z izolacją - prawa U26/3	4,87
10361	Obudowa boczna z izolacją - prawa U26/4	5,39
10362	Obudowa boczna z izolacją - prawa U26/5	5,91
10363	Obudowa boczna z izolacją - prawa U26/6	6,43
10364	Obudowa boczna z izolacją - prawa U26/7	6,95
10365	Obudowa boczna z izolacją - prawa U26/8	7,47
10366	Obudowa boczna z izolacją - prawa U26/9	7,99
10367	Obudowa boczna z izolacją - prawa U26/10	8,51
10368	Obudowa górna z izolacją U26/3	1,80
10369	Obudowa górna z izolacją U26/4	2,32
10370	Obudowa górna z izolacją U26/5	2,84
10371	Obudowa górna z izolacją U26/6	3,37
10372	Obudowa górna z izolacją U26/7	3,89
10373	Obudowa górna z izolacją U26/8	4,42
10374	Obudowa górna z izolacją U26/9	4,94
10375	Obudowa górna z izolacją U26/10	5,46
10376	Obudowa przednia U26 z izolacją	1,18
10377	Obudowa tylna U26 z izolacją	1,86
11133	Obudowa przednia U26 z logo VIADRUS	1,03
8896	przelotka plastikowa	0,00
11163	Szuflada popielnika L = 280 mm, U26/3	0,97
11164	Szuflada popielnika L = 390 mm, U26/4	1,27
11165	Szuflada popielnika L = 500 mm, U26/5	1,57
11166	Szuflada popielnika L = 610 mm, U26/6	1,87
11167	Szuflada popielnika L = 720 mm, U26/7	2,17
11168	Szuflada popielnika L = 830 mm, U26/8	2,46
11169	Szuflada popielnika L = 940 mm, U26/9	2,76
11170	Szuflada popielnika L = 1050 mm, U26/10	3,06

HERCULES U26 ND (2010)

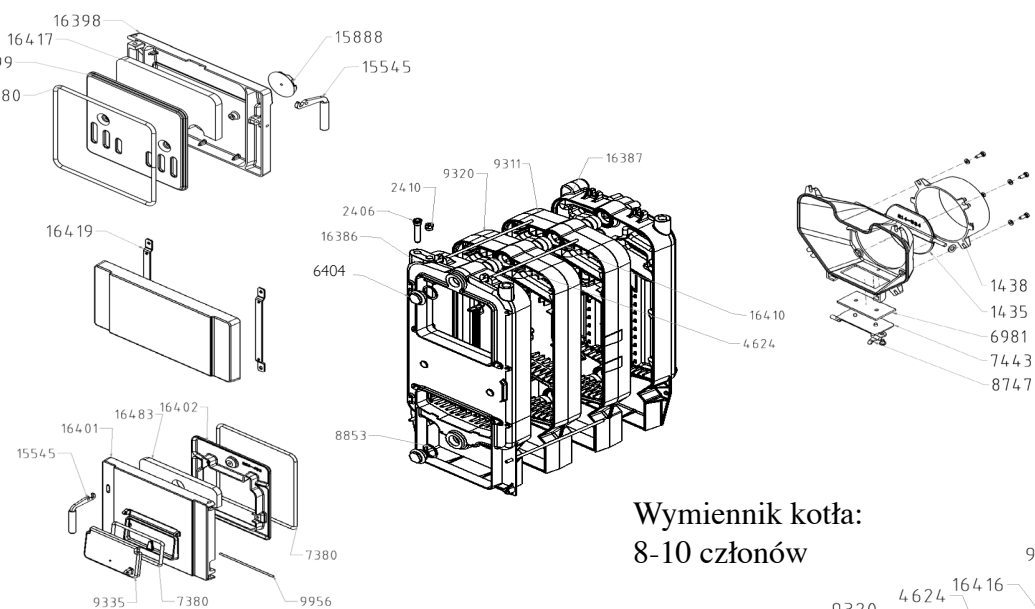
Podzespoły wymiennika:
3-6 członów

Wymiennik kotła:
3-6 członów

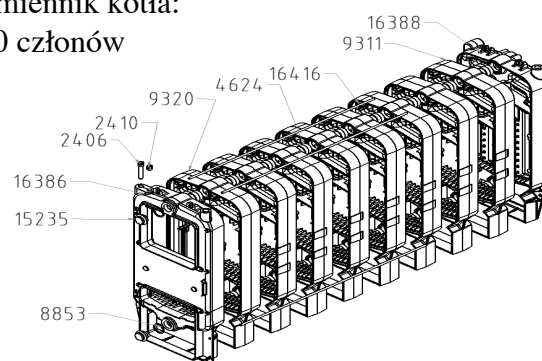


Kod	CZĘŚCI ZAMIENNE ŻELIWNE VIADRUS HERCULES U26 ND (2010)	WAGA (KG)
1368	Czopuch spalinowy d = 156 - kpl	5,00
2406	Tulejka na 3 czujniki 15 x 16 - 100	0,10
2410	Zawór zwrotny - G 1/2 "	0,06
4624	Nypel stalowy	0,10
8747	Rygiel drzwi paleniska / wyczystki czopucha	0,03
8853	Uszczelka 60 x 48 x 2	0,00
9311	Człon środkowy U26	43,20
9320	Człon środkowy bez listwy U26	37,00
9323	Drzwi paleniska U26	2,00
9325	Uchwyt drzwi paleniska U26	0,25
11135	Zaczep klamki drzwi	0,06
6404	Korek 1 1/2 "	0,30
16386	Człon przedni U26 (2010)	44,45
16387	Człon tylny U26 (2010)	55,00
16389	Wymiennik żeliwny U26 / 3	139,00
16390	Wymiennik żeliwny U26 / 4	182,70
16391	Wymiennik żeliwny U26 / 5	226,40
16392	Wymiennik żeliwny U26 / 6	270,20
16393	Wymiennik żeliwny U26 / 7	314,00
16397	Drzwi górne U26 - kpl	12,00
16400	Drzwi dolne U26 - kpl	13,70
16403	Drzwi popielnika U26	13,70
16404	Żeliwna osłona przednia	5,30
16409	Śruba ściągająca U26 / 3	0,20
16410	Śruba ściągająca U26 / 4	0,25
16411	Śruba ściągająca U26 / 5	0,30
16412	Śruba ściągająca U26 / 6	0,40
16418	Bolec do montażu drzwi d = 10 x 41	0,03

Podzespoły
wymiennika:
10 członów



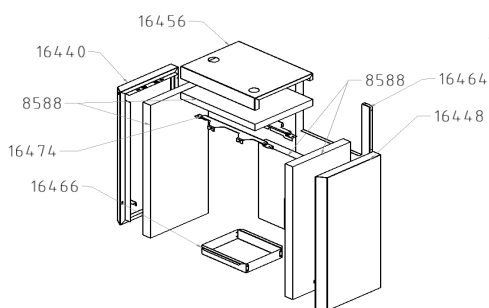
Wymiennik kotła:
8-10 członów



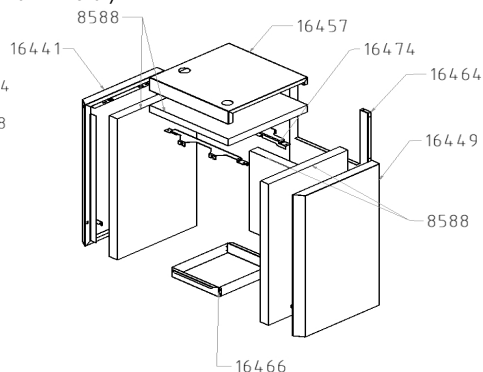
KOD	CZĘŚCI ZAMIENNE ŻELIWNE VIADRUS HERCULES U26 ND (2010)	WAGA (KG)
2406	Tulejka na 3 czujniki 15 x 16 - 100	0,10
1435	Szyber czopucha	1,10
1436	Króciec wylotu spalin d = 156 mm	1,75
1438	Króciec wylotu spalin d = 176 mm	1,80
2410	Zawór zwrotny - G 1/2 "	0,06
7380	Sznur uszczelniający d = 10 mm; l = 1210 mm	0,10
7443	Kłapka wyczystki czopucha	0,30
8747	Rygiel drzwi paleniska / wyczystki czopucha	0,03
9311	Człon środkowy U26	43,20
9320	Człon środkowy bez listwy U26	37,00
11189	Kłapka regulacji ciągu członu tylnego U26	1,50
6404	Korek 1 1/2 "	0,30
15545	Kłamka kompletna	0,20
15888	Rozeta drzwi górnych	0,30
16386	Człon przedni U26 (2010)	44,45
16388	Człon tylny z otworem (2010)	54,00
16394	Wymiennik żeliwny U26 / 8	356,70
16395	Wymiennik żeliwny U26 / 9	400,40
16396	Wymiennik żeliwny U26 / 10	444,20
16398	Ośłona zewnętrzna drzwi górnych U26	7,70
16399	Ośłona wewnętrzna drzwi górnych U26	1,00
16401	Ośłona zewnętrzna drzwi dolnych U26	8,40
16402	Ośłona wewnętrzna drzwi dolnych U26	3,45
16403	Drzwi popielnika U26 - kpl [2010_Klimosz]	13,70
16404	Żeliwna osłona przednia	5,30
16414	Śruba ściąająca U26 / 8	0,50
16415	Śruba ściąająca U26 / 9	0,60
16416	Śruba ściąająca U26 / 10	0,65
16417	Izolacja drzwi załadunkowych U26	0,05
16419	Uchwyt żeliwnej osłony przedniej U26	0,15
16483	Izolacja drzwi popielnika U26	0,05

HERCULES U26 ND (2010)

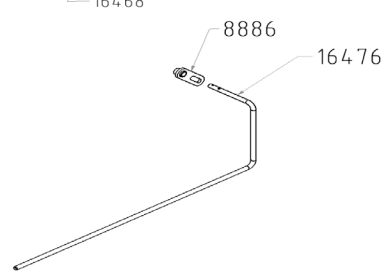
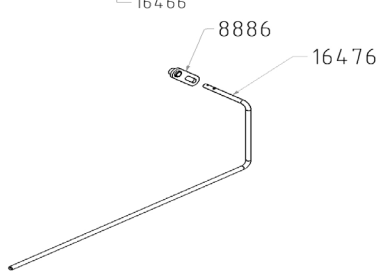
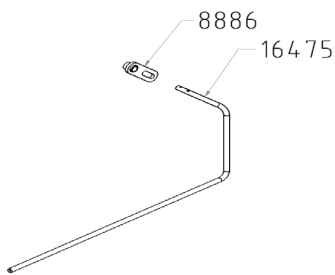
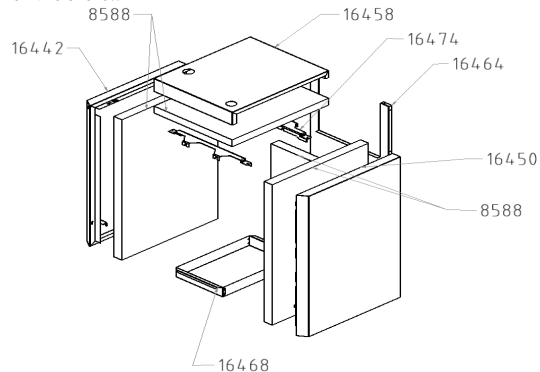
16425 - 3 człony



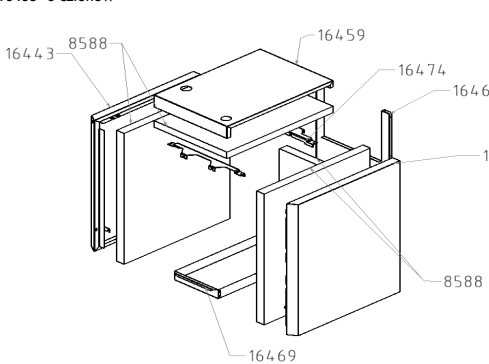
16441 - 4 człony



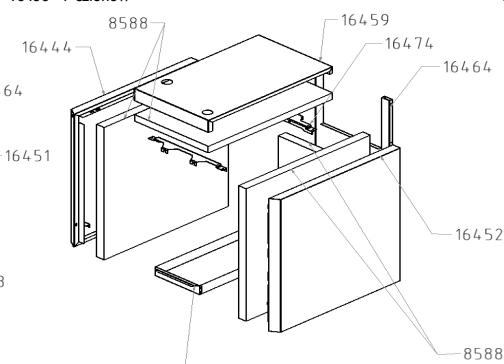
16427 - 5 członów



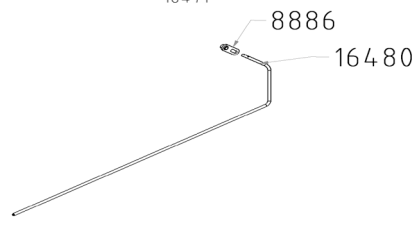
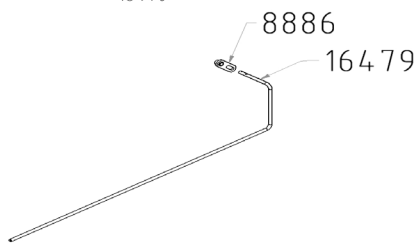
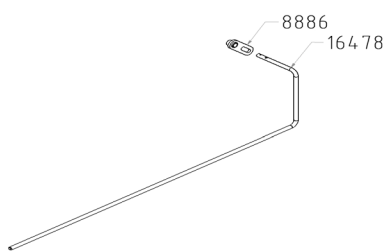
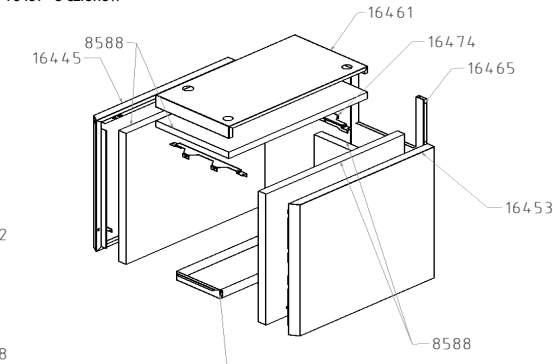
16435 - 6 członów



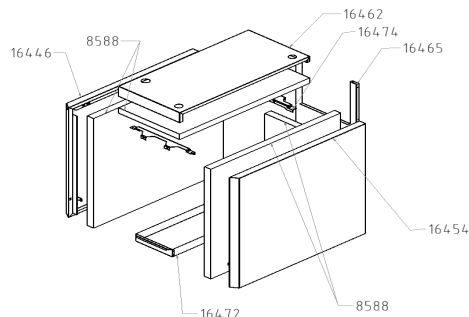
16436 - 7 członów



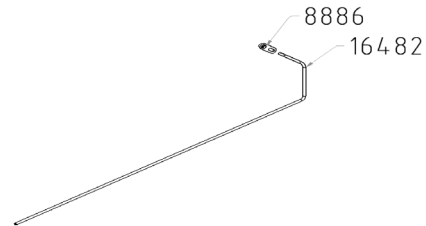
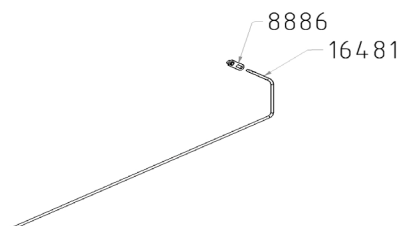
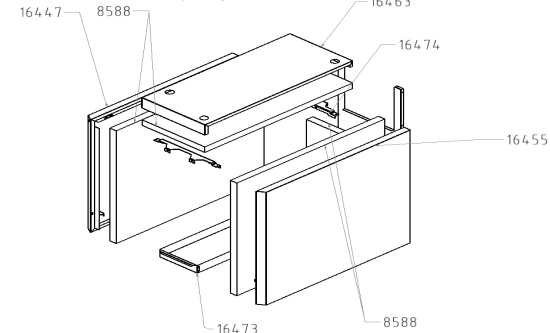
16437 - 8 członów



16438 - 9 członów

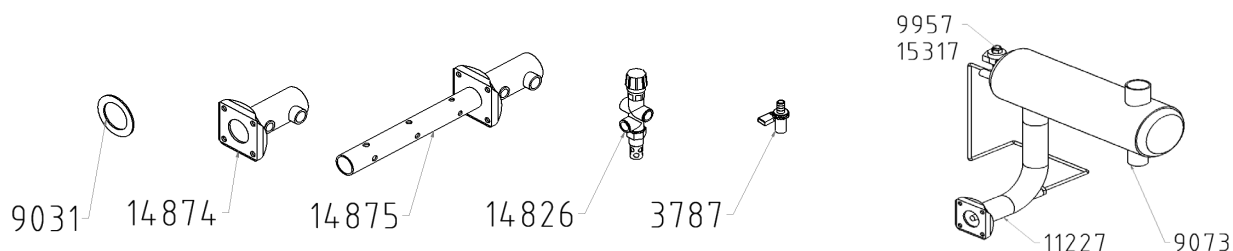


16440 - 10 członów

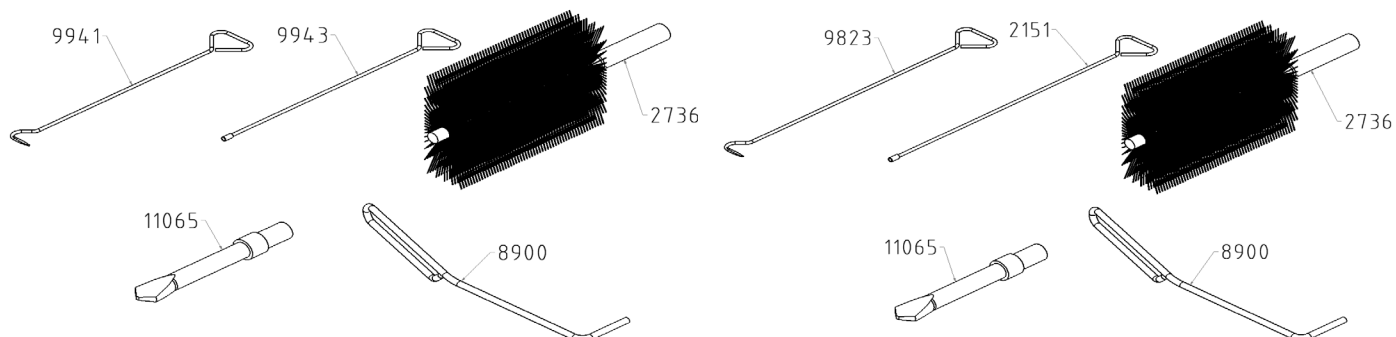


Kod	CZĘŚCI ZAMIENNE ŻELIWNE VIADRUS HERCULES U26 ND (2010)	WAGA (KG)
8588	Mata izolacyjna ROTAFLEX	1 m ²
8886	Łącznik regulacji szybra	0,10
16425	Obudowa kompletna z izolacją U26 / 3	16,60
16426	Obudowa kompletna z izolacją U26 / 4	19,50
16427	Obudowa kompletna z izolacją U26 / 5	22,50
16440	Obudowa boczna z izolacją - prawa U26 / 3	3,90
16441	Obudowa boczna z izolacją - prawa U26 / 4	4,80
16442	Obudowa boczna z izolacją - prawa U26 / 5	5,65
16448	Obudowa boczna z izolacją - lewa U26 / 3	3,90
16449	Obudowa boczna z izolacją - lewa U26 / 4	4,80
16450	Obudowa boczna z izolacją - lewa U26 / 5	5,65
16456	Obudowa górna z izolacją U26 / 3	1,95
16457	Obudowa górna z izolacją U26 / 4	2,40
16458	Obudowa górna z izolacją U26 / 5	2,80
16464	Obudowa tylna z izolacją U26 / 3-7	2,20
16466	Popielnik U26 / 3	1,00
16467	Popielnik U26 / 4	1,30
16468	Popielnik U26 / 5	1,60
16474	Uchwyt obudowy U26 / 3-7	0,50
16475	Cięgno regulacji szybra L = 480 mm, U26 / 3	0,50
16476	Cięgno regulacji szybra L = 591 mm, U26 / 4	0,55
16477	Cięgno regulacji szybra L = 702 mm, U26 / 5	0,60
16483	Izolacja drzwi popielnika U26	0,05
8588	Mata izolacyjna ROTAFLEX	1 m ²
8886	Łącznik regulacji szybra	0,10
16435	Obudowa kompletna z izolacją U26 / 6	25,40
16436	Obudowa kompletna z izolacją U26 / 7	28,40
16437	Obudowa kompletna z izolacją U26 / 8	30,80
16443	Obudowa boczna z izolacją - lewa U26 / 6	6,50
16444	Obudowa boczna z izolacją - lewa U26 / 7	7,30
16445	Obudowa boczna z izolacją - lewa U26 / 8	8,15
16451	Obudowa boczna z izolacją - prawa U26 / 6	6,50
16452	Obudowa boczna z izolacją - prawa U26 / 7	7,30
16453	Obudowa boczna z izolacją - prawa U26 / 8	8,15
16459	Obudowa górna z izolacją U26 / 6	3,20
16460	Obudowa górna z izolacją U26 / 7	3,60
16461	Obudowa górna z izolacją U26 / 8	4,00
16464	Obudowa tylna z izolacją U26 / 3-7	2,20
16465	Obudowa tylna z izolacją U26 / 8-10	1,90
16469	Popielnik U26 / 6	1,90
16470	Popielnik U26 / 7	2,20
16471	Popielnik U26 / 8	2,50
16478	Cięgno regulacji szybra L = 813 mm, U26 / 6	0,65
16479	Cięgno regulacji szybra L = 924 mm, U26 / 7	0,70
16480	Cięgno regulacji szybra L = 1035 mm, U26 / 8	0,75
8588	Mata izolacyjna ROTAFLEX	1 m ²
8886	Łącznik regulacji szybra	0,10
16438	Obudowa kompletna z izolacją U26 / 9	33,70
16439	Obudowa kompletna z izolacją U26 / 10	36,70
16446	Obudowa boczna z izolacją - lewa U26 / 9	9,00
16447	Obudowa boczna z izolacją - lewa U26 / 10	9,80
16454	Obudowa boczna z izolacją - prawa U26 / 9	9,00
16455	Obudowa boczna z izolacją - prawa U26 / 10	9,80
16462	Obudowa górna z izolacją U26 / 9	4,45
16463	Obudowa górna z izolacją U26 / 10	4,85
16465	Obudowa tylna z izolacją U26 / 8-10	1,90
16472	Popielnik U26 / 9	2,80
16473	Popielnik U26 / 10	3,10
16474	Uchwyt obudowy U26 / 3-7	0,50
16481	Cięgno regulacji szybra L = 1146 mm, U26 / 9	0,80
16482	Cięgno regulacji szybra L = 1257 mm, U26 / 10	0,85

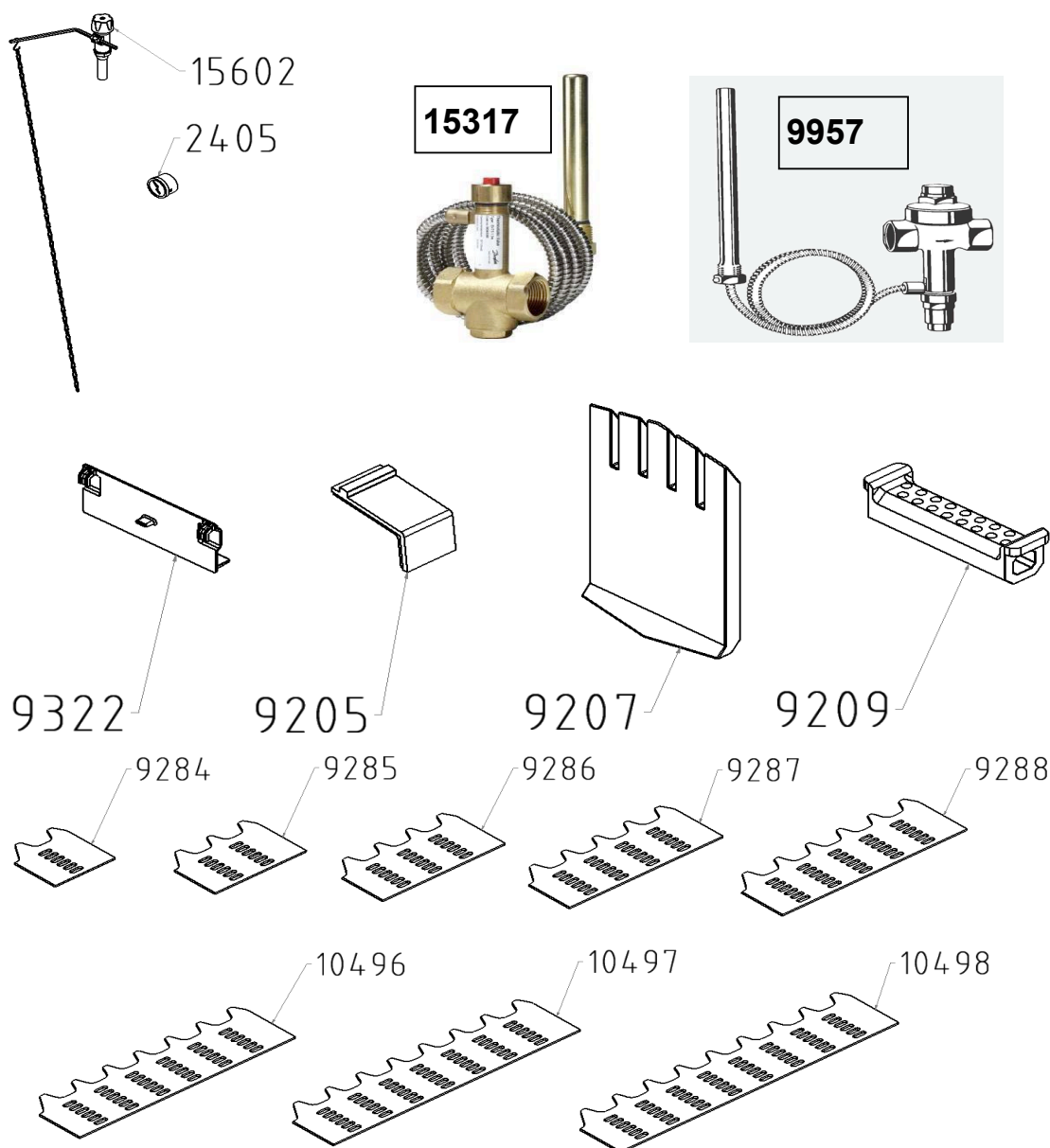
HERCULES U26 ND (2010)



Kod	CZĘŚCI ZAMIENNE ŻELIWNE VIADRUS HERCULES U26	WAGA (KG)
14874	Króciec do zaworu REGULUS DBV 1	1,00
14875	Króciec powrotu c.o. z rozdzielaczem (do zaworu Regulus DBV)	3,00
14826	Zawór DBV1 3/4" z gwintem zewn.	1,00
9031	Uszczelka d = 90 x 60 x 3	0,03
3787	Zawór spustowy 1/2" - kulowy	0,30
9073	Wężownica schładzająca gwintowana	21,20
11227	Króciec zasilania do wężownicy schładzającej	2,88
9031	Uszczelka d = 90 x 60 x 3	0,03
15317	Danfoss -zawór termostatyczny BVTS	1,00
9957	Zawór termostatyczny TS130	0,85
14875	Króciec powrotu c.o. z rozdzielaczem (do zaworu Regulus DBV)	3,00
9031	Uszczelka d = 90 x 60 x 3	0,03

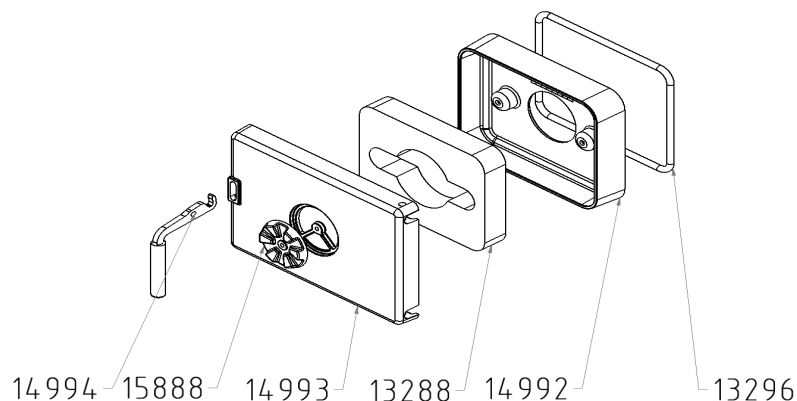


Kod	CZĘŚCI ZAMIENNE ŻELIWNE VIADRUS HERCULES U26	WAGA (KG)
8900	Uchwyt manipulacyjny	0,13
2736	Szczotka 30 x 80	0,30
9943	Uchwyt na szczotkę l = 850 mm	0,50
2151	Uchwyt na szczotkę l = 1000 mm	0,65
9941	Hak do czyszczenia kotła l = 850 mm	1,10
9823	Hak do czyszczenia kotła l = 1000 mm	1,35
11065	Grot do czyszczenia kotła	0,05

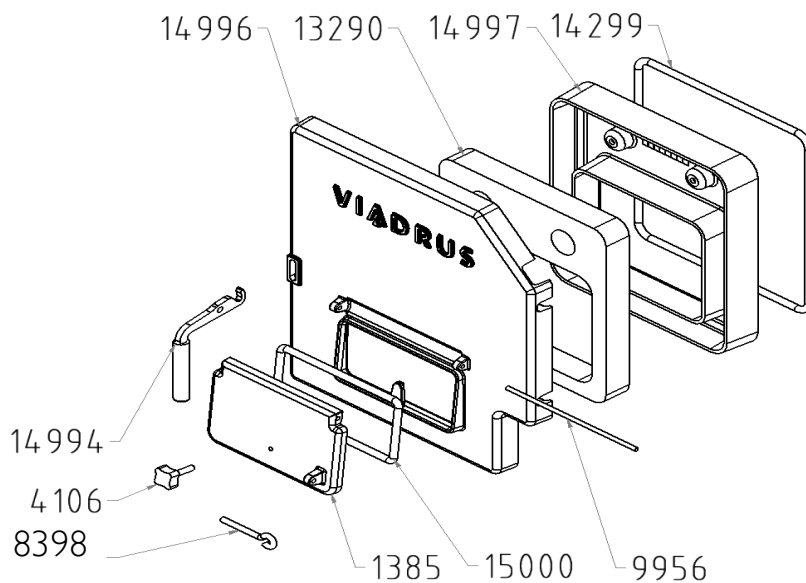


Kod	CZĘŚCI ZAMIENNE ŻELIWNE VIADRUS HERCULES U26	WAGA (KG)
15317	Danfoss -zawór termostatyczny BVTS	1,00
9957	Zawór termostatyczny TS130	0,85
15602	Regulator ciągu ICMA typ 147	0,00
2405	Termomanometr RACCORD 1/4G 510.75015.00A (0,5 m)	0,09
9205	Wkład ceramiczny górny U26/4-10	1,31
9207	Wkład ceramiczny tylny U26/3-10	10,54
9209	Wkład ceramiczny do spalania węgla U26/3-10	3,20
9284	Ruszt do drewna U26/3	1,75
9285	Ruszt do drewna U26/4	2,57
9286	Ruszt do drewna U26/5	3,39
9287	Ruszt do drewna U26/6	4,21
9288	Ruszt do drewna U26/7	5,03
10496	Ruszt do drewna U26/8	5,85
10497	Ruszt do drewna U26/9	6,67
10498	Ruszt do drewna U26/10	7,49

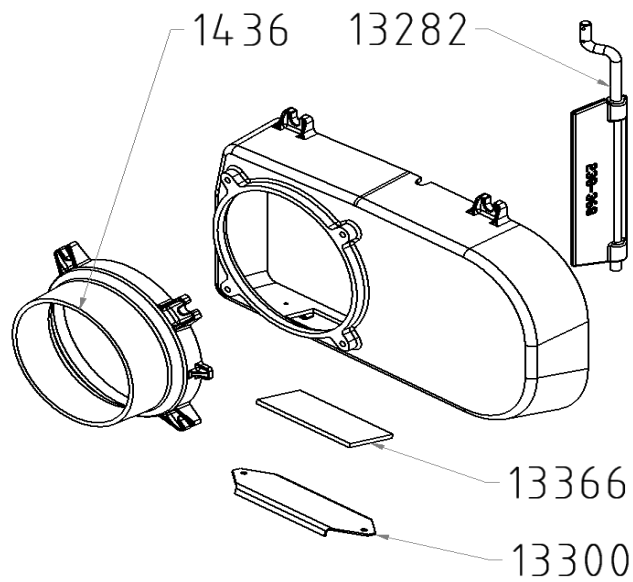
HERCULES U24



Kod	CZĘŚCI ZAMIENNE VIADRUS HERCULES U24	WAGA (KG)
14992	Oslona wewnętrzna drzwi załadunkowych U24	3,70
14993	Oslona zewnętrzna drzwi załadunkowych U24	3,90
14994	Klamka drzwi załadunkowych	0,21
13288	Izolacja drzwi załadunkowych U24	0,15
15888	Rozetka drzwi górnych	0,10
13296	Sznur uszczelniający d = 10, l = 870 mm	0,40

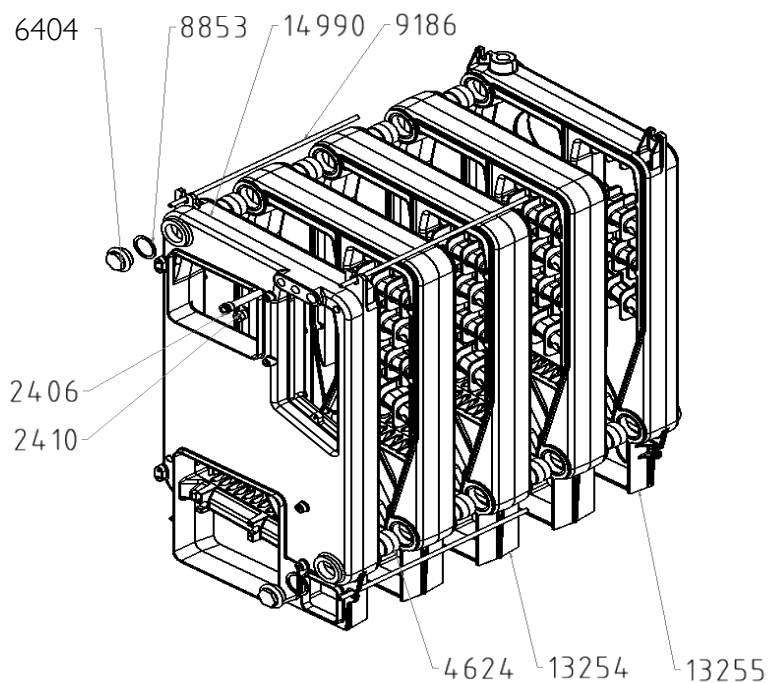


Kod	CZĘŚCI ZAMIENNE VIADRUS HERCULES U24	WAGA (KG)
14996	Oslona zewnętrzna drzwi popielnika U24	8,20
14997	Oslona wewnętrzna drzwi popielnika U24	6,00
1385	Klapka uchylna drzwi popielnika U24 - kpl	1,50
14994	Klamka drzwi załadunkowych	0,21
9956	Oś klapki popielnika d= 6 x 224 mm	0,05
4106	Śruba regulacyjna klapki popielnika	0,10
8396	Zaczep łańcuszka miarkownika ciągu	0,40
13290	Izolacja drzwi popielnika U24	0,10
14999	Sznur uszczelniający d=10, l=1190 mm	0,12
15000	Sznur uszczelniający d=10, l=600 mm	0,10

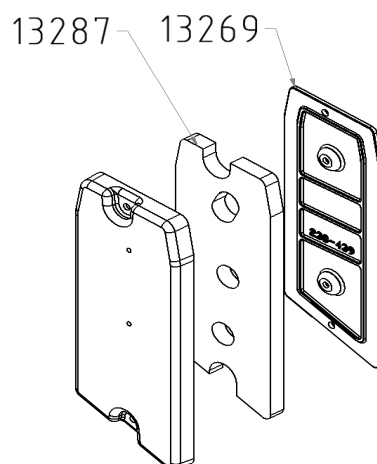


Kod	CZĘŚCI ZAMIENNE VIADRUS HERCULES U24	WAGA (KG)
1436	Kołnierz czopucha spalinowego d = 156 mm	1,70
13282	Szyber czopucha U24	0,70
13366	Izolacja wyczystki czopucha U24	0,02
13300	Wyczyska czopucha spalinowego U24	0,15

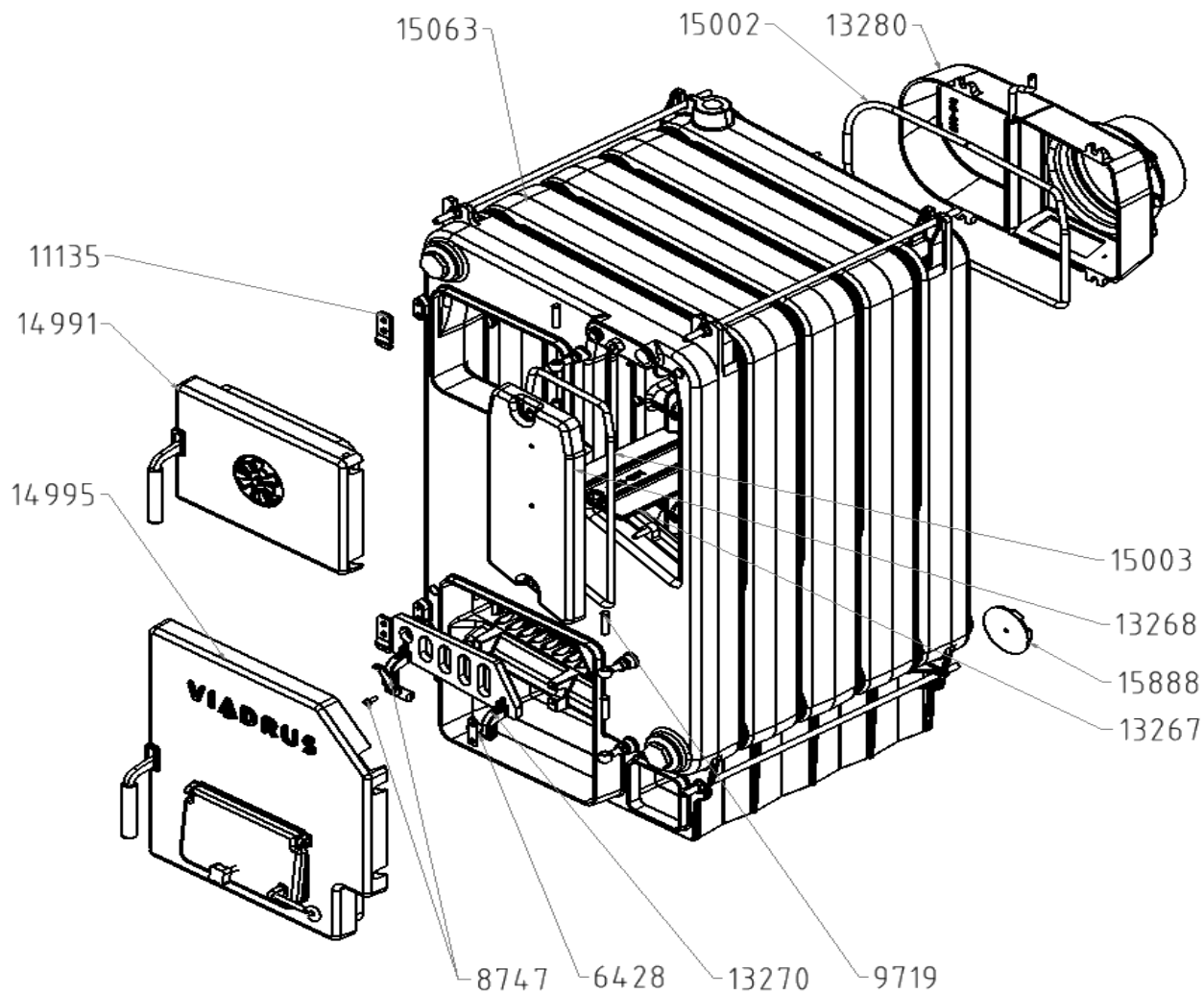
HERCULES U24



Kod	CZĘŚCI ZAMIENNE VIADRUS HERCULES U 24	WAGA (KG)
14990	Człon przedni U24	54,80
13254	Człon środkowy U24	50,60
13255	Człon tylny U24	60,50
9185	Śruba ściągająca U24/4, l = 410 mm	0,30
9186	Śruba ściągająca U24/5, l = 520 mm	0,32
9187	Śruba ściągająca U24/6, l = 630 mm	0,40
9188	Śruba ściągająca U24/7, l = 740 mm	0,45
11089	Śruba ściągająca U24/8, l = 850 mm	0,52
11090	Śruba ściągająca U24/9, l = 960 mm	0,60
11091	Śruba ściągająca U24/10, l = 1070 mm	0,66
4624	Nypel stalowy F 56 mm	0,15
2406	Tulejka na 3 czujniki 15 x 16 - 100	0,05
2410	Zawór zwrotny - G 1/2"	0,06
8853	Uzczelka 60 x 48 x 2	-
15235	Korek 1 1/2"	0,30

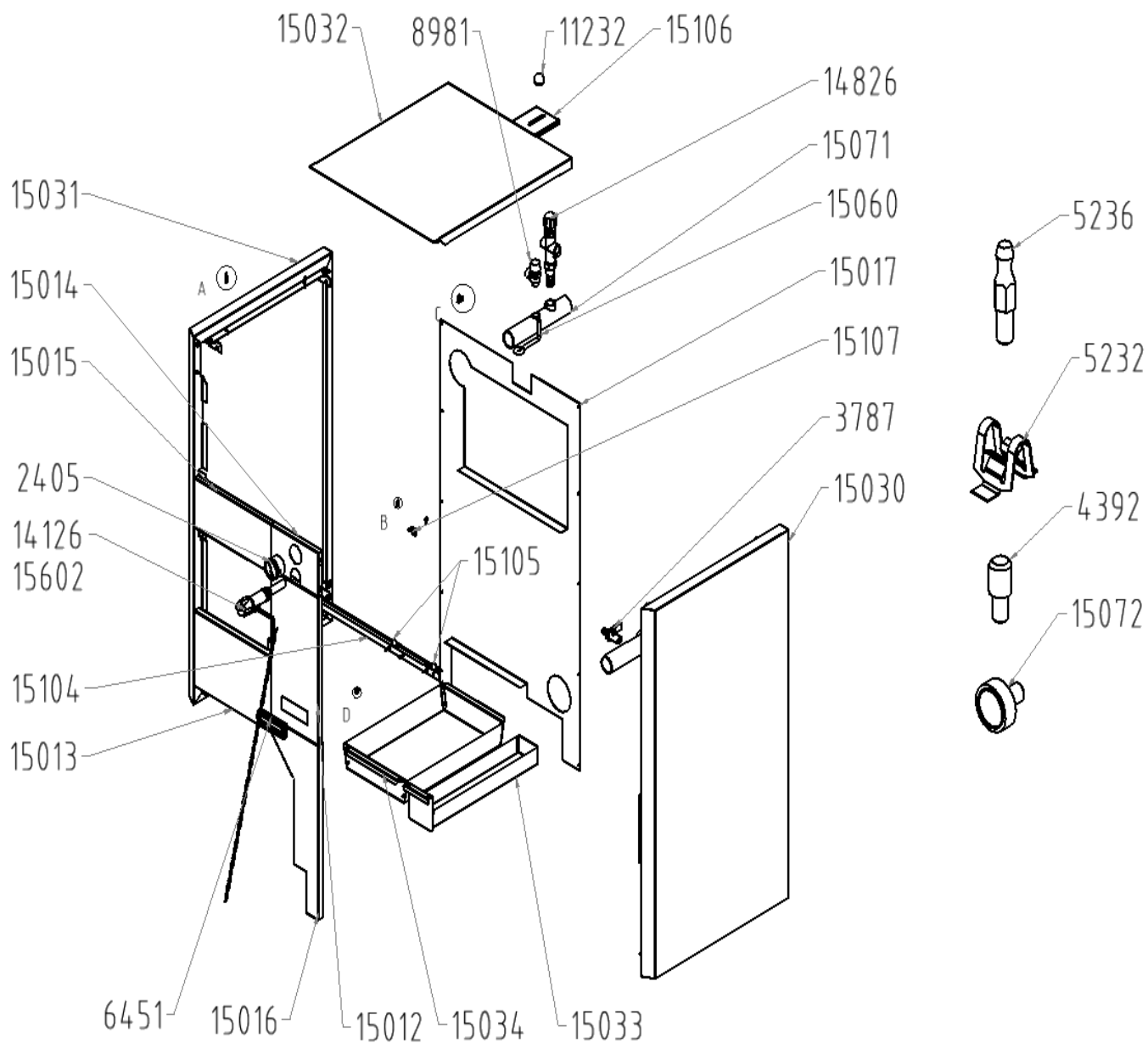


Kod	CZĘŚCI ZAMIENNE VIADRUS HERCULES U24	WAGA (KG)
13269	Oslona wewnętrzna wyczystki U24	1,90
13287	Izolacja wyczystki U24	0,15



Kod	CZĘŚCI ZAMIENNE VIADRUS HERCULES U24	WAGA (KG)
15061	Wymiennik kotła U24/3	168,00
15062	Wymiennik kotła U24/4	220,00
15063	Wymiennik kotła U24/5	271,00
15064	Wymiennik kotła U24/6	271,00
15065	Wymiennik kotła U24/7	271,00
15066	Wymiennik kotła U24/8	271,00
15067	Wymiennik kotła U24/9	271,00
15068	Wymiennik kotła U24/10	271,00
14991	Drzwi załadunkowe U24 - kpl	8,20
14995	Drzwi popielnika U24	16,30
13268	Pokrywa wyczystki U24 - kpl	2,70
13280	Czopuch spalinowy - kpl ; d = 156 mm U24	7,80
13267	Przegroda kanału spalinowego U24 - podwójna	1,50
1426	Rozeta drzwi górnych	0,20
13270	Drzwi uchylne paleniska U24 - kpl	1,70
11135	Zaczepek klamki	0,10
8747	Rygiel drzwi paleniska	0,03
9719	Bolec do montażu drzwi U24	0,03
15002	Sznur uszczelniający d = 10, l = 1195 mm	0,15
15003	Sznur uszczelniający d = 10, l = 1045 mm	0,13

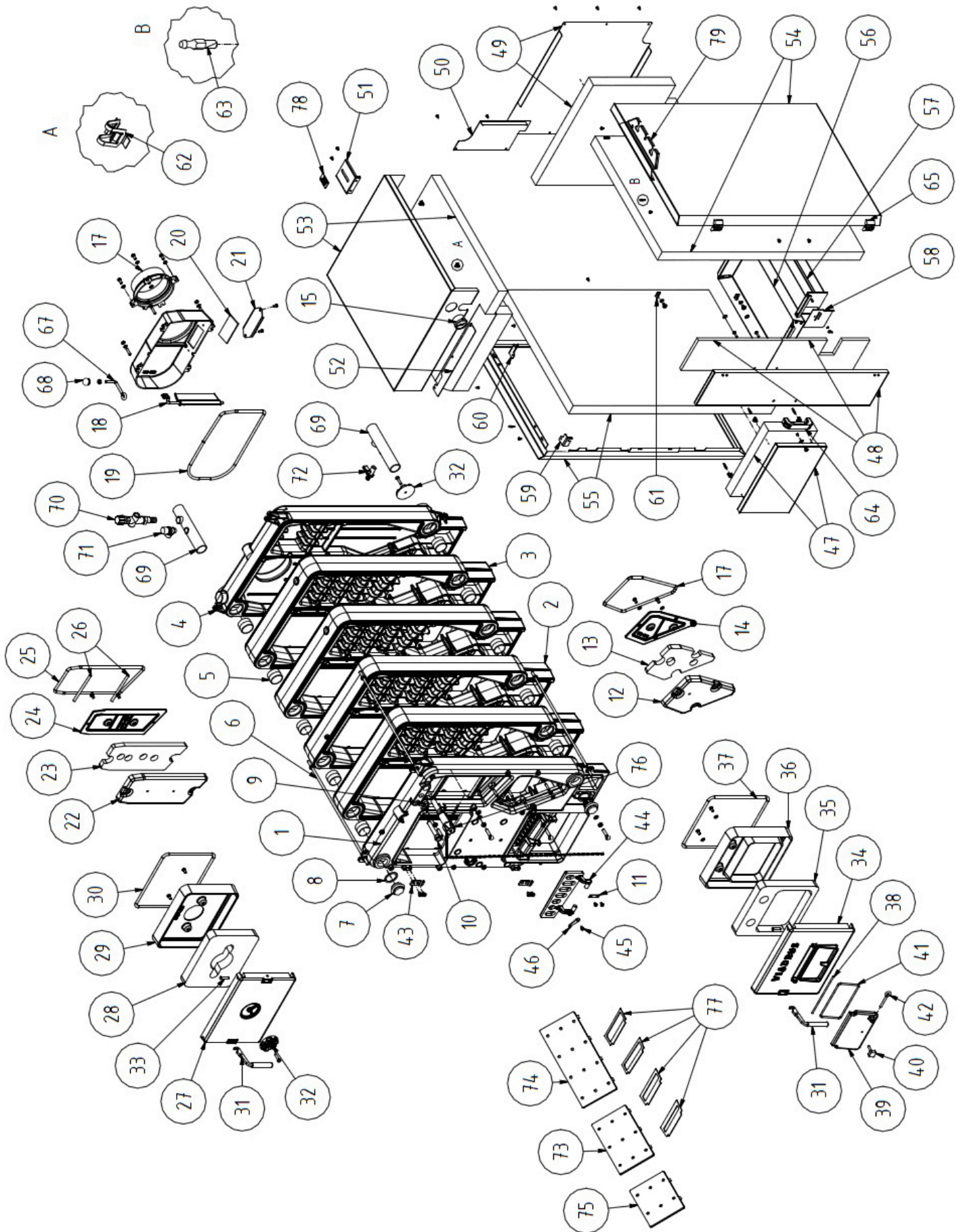
HERCULES U24



Kod	CZĘŚCI ZAMIENNE VIADRUS HERCULES U24	WAGA (KG)
15006	Obudowa z izolacją U24/3-10	23,50
15012	Obudowa przednia, prawa z izolacją U24/3-10	0,85
15013	Obudowa przednia, lewa z izolacją U24/3-10	0,75
15014	Obudowa górna, przednia prawa z izolacją U24/3-10	0,20
15015	Obudowa przednia górna lewa z izolacją U24/3-10	0,50

Kod	CZĘŚCI ZAMIENNE VIADRUS HERCULES U24	WAGA (KG)
15016	Obudowa dolna przednia prawa z izolacją U24/3-10	0,65
15017	Obudowa tylna z izolacją U24/3-10	2,85
15018	Obudowa boczna prawa z izolacją U24/3 ND	0,00
15023	Obudowa boczna prawa z izolacją U24/4	4,75
15030	Obudowa boczna prawa z izolacją U24/5	5,60
15035	Obudowa boczna prawa z izolacją U24/6	6,45
15040	Obudowa boczna prawa z izolacją U24/7	7,30
15045	Obudowa boczna prawa z izolacją U24/8	8,20
15050	Obudowa boczna prawa z izolacją U24/9	9,00
15055	Obudowa boczna prawa z izolacją U24/10	9,85
15019	Obudowa boczna lewa z izolacją U24/3 ND	0,00
15024	Obudowa boczna lewa z izolacją U24/4	4,80
15031	Obudowa boczna lewa z izolacją U24/5	5,60
15036	Obudowa boczna lewa z izolacją U24/6	6,50
15041	Obudowa boczna lewa z izolacją U24/7	7,30
15046	Obudowa boczna lewa z izolacją U24/8	8,20
15051	Obudowa boczna lewa z izolacją U24/9	9,00
15056	Obudowa boczna lewa z izolacją U24/10	9,85
15020	Obudowa górna z izolacją U24/3 ND	0,00
15025	Obudowa górna z izolacją U24/4	2,20
15032	Obudowa górna z izolacją U24/5	2,60
15037	Obudowa górna z izolacją U24/6	3,10
15042	Obudowa górna z izolacją U24/7	3,50
15047	Obudowa górna z izolacją U24/8	4,00
15052	Obudowa górna z izolacją U24/9	4,40
15057	Obudowa górna z izolacją U24/10	4,80
15021	Szuflada popielnika małego U24/3 ND	0,00
15026	Szuflada popielnika małego U24/4	0,70
15033	Szuflada popielnika małego U24/5	0,85
15038	Szuflada popielnika małego U24/6	1,00
15043	Szuflada popielnika małego U24/7	1,20
15048	Szuflada popielnika małego U24/8	1,30
15053	Szuflada popielnika małego U24/9	1,50
15058	Szuflada popielnika małego U24/10	1,65
15022	Szuflada popielnika dużego U24/3 ND	0,00
15027	Szuflada popielnika dużego U24/4	1,10
15034	Szuflada popielnika dużego U24/5	1,40
15039	Szuflada popielnika dużego U24/6	1,60
15044	Szuflada popielnika dużego U24/7	1,90
15049	Szuflada popielnika dużego U24/8	2,20
15054	Szuflada popielnika dużego U24/9	2,45
15059	Szuflada popielnika dużego U24/10	2,70
15104	Wzmocnienie obudowy U24/3-10 - kpl	0,30
15105	Konsola wzmocnienia obudowy U24/3-10	0,01
15106	Konsola pręta regulacji szybra wewnętrznego U24/3-10	0,10
14826	Zawór DBV1 3/4" z gwintem zewn.	0,50
6451	Oslona klamki	0,02
2405	Termomanometr RACCORD 1/4G 510.75015.00A	0,10
14126	Miarkownik ciągu	0,75
15602	Miarkownik ciągu ICMA	0,75
11232	Uchwyt bakelitowy M10 KULKA	0,01
15060	Pręt regulacji szybra wewnętrznego U24/3-10	0,15
3787	Zawór G 1/2"	0,20
5236	Bolec zacisku PEMIX	-
5232	Zacisk sprężynowy PEMIX	-
4392	Bolec do montażu obudowy d = 7 x 21 mm	-

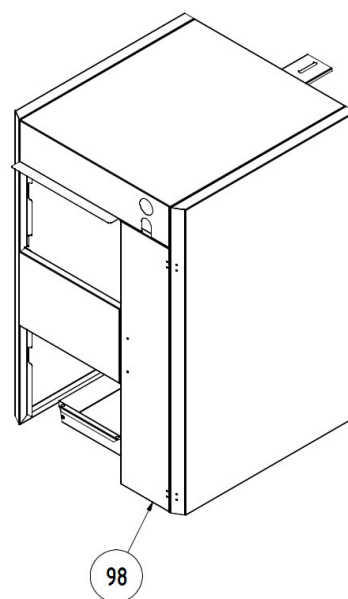
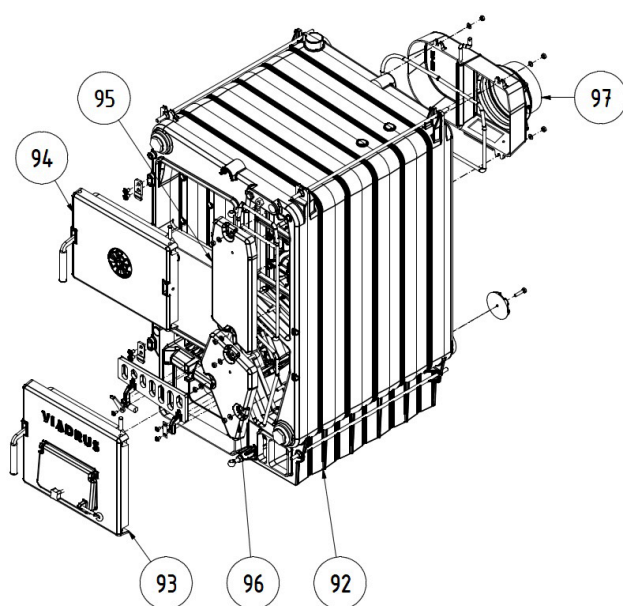
HERCULES U28



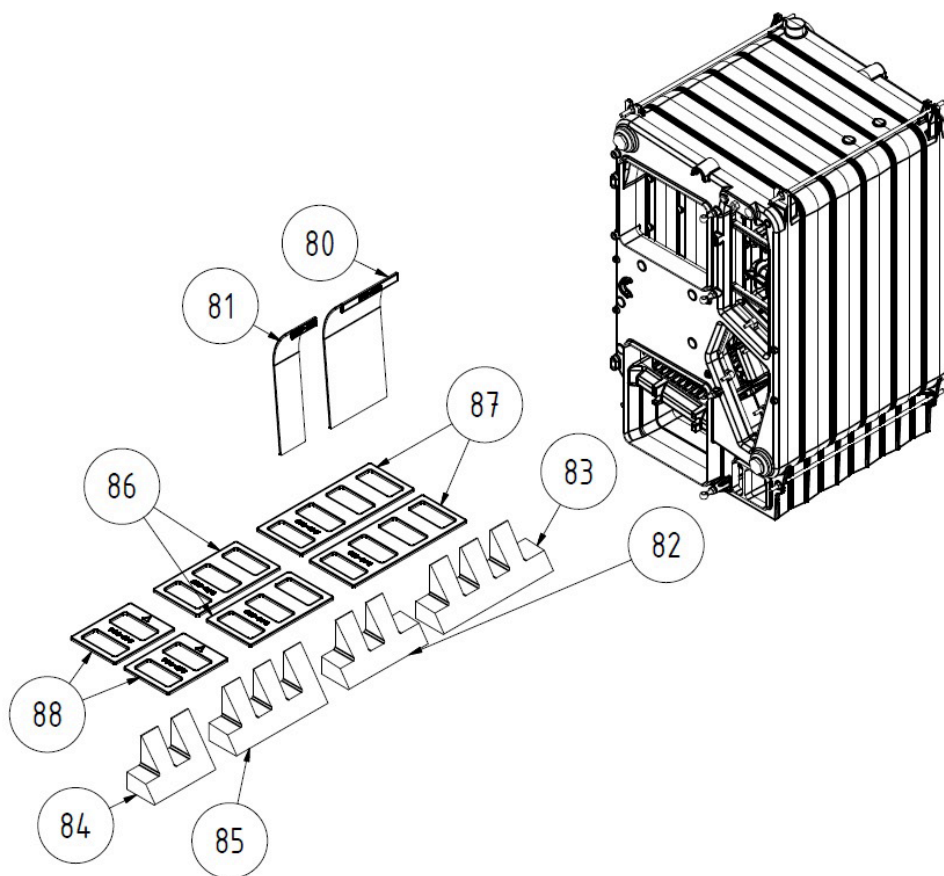
L.P	KOD	CZĘŚCI ZAMIENNE VIADRUS HERCULES U28	WAGA (KG)
1	20 389	Człon przedni	69
2	20 390	Człon środkowy	69
3	20 391	Człon środkowy bez listwy	69
4	20 392	Człon tylny	81
5	4 624	Nypel 56mm	0,136
6	16 410	Śruba ściągająca M10 - kocioł 4czł.	0,253
6	16 411	Śruba ściągająca M10 - kocioł 5czł.	0,322
6	16 412	Śruba ściągająca M10 - kocioł 6czł.	0,390
6	16 413	Śruba ściągająca M10 - kocioł 7czł.	0,459
7	15 235	Korek 1 1/2"	0,316
8	8 853	Uszczelka 60x48x2	0,002
9	2 410	Zawór zwrotny manometru 1/2"	0,061
10	2 406	Tulejka na czujniki temperatury	0,052
11	6 428	Rygiel	0,010
12	20 408	Pokrywa otworu rewizyjnego	2,706
13	20 410	Izolacja otworu rewizyjnego	0,144
14	20 409	Oslona wewnętrzna otworu rewizyjnego	1,855
15	20 415	Sznur uszczelniający PR 8 L 845	0,074
17	1 436	Króciec wylotu spalin	1,657
18	13 282	Szyber czopucha	0,858
19	15 002	Sznur uszczelniający PR 10 L 1195	0,103
20	13 366	Izolcja wyczystki czopucha	0,015
21	13 300	Klapka wyczystki czopucha	0,166
22	20 404	Pokrywa wyczystki kanału konwekcyjnego	0,166
23	20 406	Izolacja wyczystki kanału konwekcyjnego	0,144
24	20 405	Oslona wewnętrzna kanału konwekcyjnego	1,855
25	20 414	Sznur uszczelniający PR 8 L 1045	0,090
26	20 412	Sznur uszczelniający PR 8 L 155	0,013
27	20 395	Oslona zewnętrzna drzwi załadunkowych	5,924
28	20 396	Izolacja drzwi załadunkowych	0,269
29	20 394	Oslona wewnętrzna drzwi załadunkowych	5,917
30	20 397	Sznur uszczelniający PR 10 L 1149	0,099
31	14 994	Klamka drzwiczek	0,195
32	15 888	Rozeta	0,288
33	9 719	Bolec	0,026
34	20 399	Oslona zewnętrzna drzwi popielnika	6,337
35	20 401	Izolacja drzwi popielnika	0,171
36	20 400	Oslona wewnętrzna drzwi popielnika	6,608
37	20 402	Sznur uszczelniający PR 10 L 1205	0,983
38	19 580	Oś klapki popielnika	0,050
39	1 385	Klapka popielnika	1,418
40	4 106	Śruba regulacyjna klapki popielnika	0,029
41	13 294	Sznur uszczelniający PR 6 L 600	0,052
42	8 396	Zaczep do miarkownika ciągu	0,047
43	20 851	Zaczep klamki drzwi	0,058
44	13 270	Drzwiczki uchylne paleniska	1,857
45	17 578	Śruba rygla (nie występuje jako część)	0,006
46	8 747	Rygiel	0,025
47	20 475	Obudowa z izolacją (RAL 9006)	1,259
48	20 476	Obudowa przednia z izolacją (RAL 9005)	2,578
49	20 477	Obudowa tylna z izolacją (BPU)	3,336
50	20 431	Obudowa tylna górna (BPU)	0,336
51	15 106	Konsola pręta regulacji szybra	0,116
52	20 450	Listwa przednia	0,160
53	20 463	Obudowa górna z izolacją (RAL 3003) - kotły 4 czł.	3,797
53	20 464	Obudowa górna z izolacją (RAL 3003) - kotły 5 czł.	4,437
53	20 465	Obudowa górna z izolacją (RAL 3003) - kotły 6 czł.	5,064
53	20 466	Obudowa górna z izolacją (RAL 3003) - kotły 7 czł.	5,690
54	20 467	Obudowa boczna prawa z izolacją (RAL 9006) - kotły 4 czł.	5,577
54	20 468	Obudowa boczna prawa z izolacją (RAL 9006) - kotły 5 czł.	6,668
54	20 469	Obudowa boczna prawa z izolacją (RAL 9006) - kotły 6 czł.	7,759
54	20 470	Obudowa boczna prawa z izolacją (RAL 9006) - kotły 7 czł.	8,849

HERCULES U28

L.P	KOD	CZĘŚCI ZAMIENNE VIADRUS HERCULES U28	WAGA (KG)
55	20 471	Obudowa boczna lewa z izolacją (RAL 9006) - kotły 4 czł.	5,656
55	20 472	Obudowa boczna lewa z izolacją (RAL 9006) - kotły 5 czł.	6,747
55	20 473	Obudowa boczna lewa z izolacją (RAL 9006) - kotły 6 czł.	7,838
55	20 474	Obudowa boczna lewa z izolacją (RAL 9006) - kotły 7 czł.	8,928
56	20 435	Szuflada popielnika 4 czł.	8,928
56	20 436	Szuflada popielnika 5 czł.	1,361
56	20 437	Szuflada popielnika 6 czł.	1,628
56	20 438	Szuflada popielnika 7 czł.	1,896
57	20 439	Szuflada popielnika mała 4 czł.	0,570
57	20 440	Szuflada popielnika mała 5 czł.	0,709
57	20 441	Szuflada popielnika mała 6 czł.	0,846
57	20 442	Szuflada popielnika mała 7 czł.	0,987
58	20 478	Zaślepka	0,091
59	20 434	Uchwyt obudowy przedni	0,041
60	20 433	Uchwyt obudowy tylny	0,041
61	20 852	Uchwyt (nie występuje jako część zamienna)	0,004
62	5 232	Pemix sprężyna	0,001
63	5 236	Pemix bolec	0,005
64	20 455	Rączka	0,374
65	20 456	Zawias obudowy kanału konwekcyjnego	0,204
66	19 556	Termomanometr TY52 L 1500 mm	0,087
67	15 060	Pręt regulacji szybra	0,115
68	11 232	Kulka	0,006
69	15 071	Króciec	0,950
70	14 826	Zawór schładzający DBV-1	0,143
71	8 981	Zawór bezpieczeństwa 1/2"	0,337
72	3 787	Zawór spustowy 1/2"	0,183
73	20 479	Skośny ruszt - kotła 4 czł.	3,483
74	20 480	Skośny ruszt - kotła 5 czł.	4,760
75	20 481	Skośny ruszt dodatkowy	2,529
76	14 126	Miarkownik ciągu	-
77	20 451	Przegroda kanału spalin - kotły 4 czł.	0,133
77	20 452	Przegroda kanału spalin - kotły 5 czł.	0,115
77	20 453	Przegroda kanału spalin - kotły 6 czł.	0,099
77	20 454	Przegroda kanału spalin - kotły 7 czł.	0,088
78	20 853	Naklejka (nie występuje jako część zamienna)	-
79	20 855	Wieszak narzędzi do czyszczenia kotła - nie występuje jako część zamienna	4,457

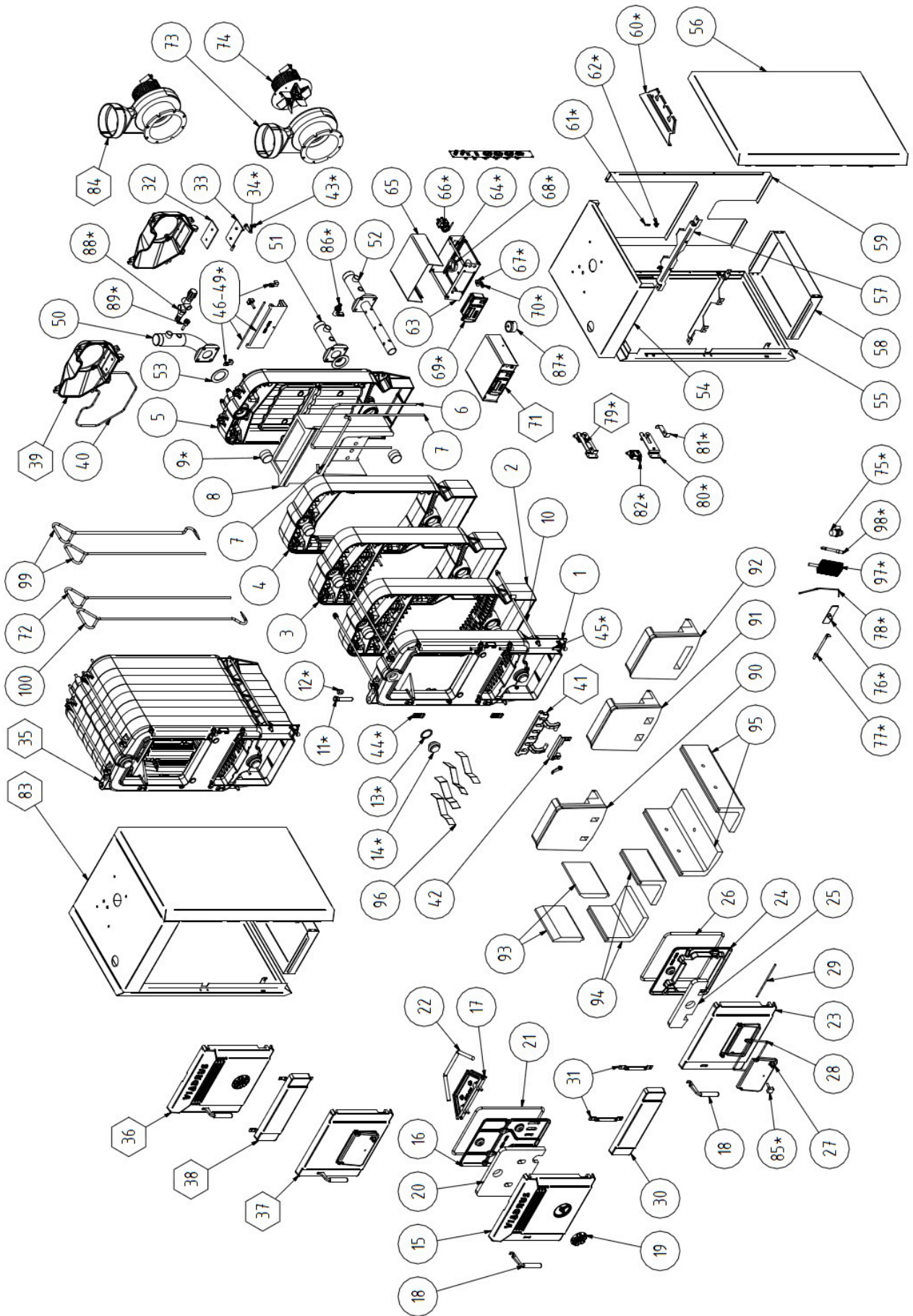


L.P	KOD	CZĘŚCI ZAMIENNE VIADRUS HERCULES U28	WAGA (KG)
92	20 385	Wymiennik kotła - 4 czł.	290
92	20 386	Wymiennik kotła - 5 czł.	360
92	20 387	Wymiennik kotła - 6 czł.	429
92	20 388	Wymiennik kotła - 7 czł.	498
93	20 398	Drzwiczki popielnika kompletne	15
94	20 393	Drzwiczki załadunkowe kompletne	13
95	20 403	Drzwiczki wyczystki kanału konwekcyjnego kompletne	4,7
96	20 407	Drzwiczki otowru rewizyjnego kompletne	3,9
97	13 280	Czopuch kotła kompletny 3 - 7 czł.	7,7
98	20 416	Obudowa kompletna z izolacją (RAL 3003, RAL 9005, RAL 9006) - kocioł 4 czł.	24
98	20 417	Obudowa kompletna z izolacją (RAL 3003, RAL 9005, RAL 9006) - kocioł 5 czł.	27
98	20 418	Obudowa kompletna z izolacją (RAL 3003, RAL 9005, RAL 9006) - kocioł 6 czł.	30
98	20 419	Obudowa kompletna z izolacją (RAL 3003, RAL 9005, RAL 9006) - kocioł 7 czł.	33



L.P	KOD	CZĘŚCI ZAMIENNE VIADRUS HERCULES U28	WAGA (KG)
80	20 482	Wkład żeliwny komory paleniskowej duży - przy spalaniu drewna	3,98
81	20 483	Wkład żeliwny komory paleniskowej mały - przy spalaniu drewna	1,71
82	20 493	Ceramika komory - 4 czł	4,96
83	20 494	Ceramika komory - 5 czł.	7
84	20 495	Ceramika dodatkowa komory - 2 czł.	4
85	20 496	Ceramika dodatkowa komory - 3 czł.	6,1
86	20 484	Ruszt do spalania drewna - kocioł 4 czł.	1,95
87	20 485	Ruszt do spalania drewna - kocioł 8 czł.	2,71
88	20 486	Dodatkowy ruszt	0,568

LIGNATOR



L.P	KOD	CZĘŚCI ZAMIENNE VIADRUS LIGNATOR	WAGA (KG)
1	18 084	Człon przedni	41
2	18 085	Człon środkowy	42
3	18 086	Człon środkowy bez listwy	42,6
4	18 087	Człon środkowy bez poprzeczki	40
5	18 088	Człon tylny	57,4
6	15 585	Sznur uszczelniający PR 10 L 1265	0,109
7	21 639	Sznur uszczelniający PR 10 L 470	0,040
7	21 640	Sznur uszczelniający PR 10 L 472	0,041
8	18 339	Ceramika tylna	20,777
9*	4 624	Nypel	0,136
10	16 411	Śruba ściągowa (szpilka) M10 - kocioł 5 czł.	0,322
10	16 412	Śruba ściągowa (szpilka) M10 - kocioł 6 czł.	0,390
10	16 413	Śruba ściągowa (szpilka) M10 - kocioł 7 czł.	0,459
10	16 414	Śruba ściągowa (szpilka) M10 - kocioł 8 czł.	0,527
10	16 415	Śruba ściągowa (szpilka) M10 - kocioł 9 czł.	0,595
10	16 416	Śruba ściągowa (szpilka) M10 - kocioł 10 czł.	0,664
11*	2 406	Tulejka na czujniki temperatury 1/2"	0,052
12*	2 410	Zawór zwrotny manometru 1/2"	0,061
13*	8 853	Uszczelka 60x48x2	0,002
14*	2 492	Korek G 1 1/2"	0,316
15	18 090	Oslona zewnętrzna drzwi załadunkowych	10,584
16	18 091	Oslona wewnętrzna drzwi załadunkowych	5,458
17	18 092	Przegroda osłony wewnętrznej drzwi załadunkowych	2,733
18	15 545	Klamka	0,177
19	15 888	Rozetka powietrza wtórnego drzwi załadunkowych	0,288
20	18 098	Izolacja drzwi załadunkowych	0,155
21	6 299	Sznur uszczelniający PR 10 L 1411	0,122
22	21 641	Sznur uszczelniający PR 16 L 422	0,093
23	16 401	Oslona zewnętrzna drzwi popielnika	8,396
24	16 402	Oslona wewnętrzna drzwi popielnika	3,430
25	16 483	Izolacja drzwi popielnika	0,052
26	6 420	Sznur uszczelniający PR 10 L 1328	0,113
27	1 385	Klapka drzwi popielnika	1,347
28	15 000	Sznur uszczelniający PR 10 L 600	0,052
29	19 580	Trzpień klapki miarkownika ciągu dolnych drzwiczek	0,50
30	18 094	Żeliwna osłona przednia	3,076
31	18 099	Uchwyt żeliwnej osłony przedniej	0,091
32	6 981	Izolacja wyczystki czopucha	0,020
33	7 443	Klapka wyczystki czopucha	0,241
34*	17 577	Rygiel	0,025
35	18 072	Wymiennik kotła - 5 czł.	247,2
35	18 073	Wymiennik kotła - 6 czł.	289,5
35	18 074	Wymiennik kotła - 7 czł.	331,9
35	18 075	Wymiennik kotła - 8 czł.	372,2
35	18 076	Wymiennik kotła - 9 czł.	416,5
35	18 077	Wymiennik kotła - 10 czł.	458,8
36	21 245	Drzwiczki załadunkowe kompletne	19,7
37	16 400	Drzwiczki popielnika kompletne	13,8
38	18 093	Żeliwna przednia osłona kompletna	3,3
39	21 250	Czopuch spalinowy kompletny	4,8
40	8 882	Sznur uszczelniający PR 6 L 1130	0,098
41	9 323	Drzwi uchylne paleniska	1,979
42	9 425 A	Uchwyt drzwi paleniska	0,246
43*	17 578	Śruba rygla - nie występuje jako część zamienna	0,013
44*	11 135	Rygiel	0,058
45*	16 418	Bolec drzwi	0,026
46*	11 189	Klapka członu tylnego	1,487
47*	20 925	Oś tylnej klapki	0,072
48*	21 638	Uchwyt tylnej klapki lewy	0,025
49*	21 624	Uchwyt tylnej klapki prawy	0,025
50	16 420	Króciec zasilania CO z kolanem	2,071
51	16 421	Króciec powrotu CO	1,461
52	16 423	Króciec powrotu CO (flet)	2,537

L.P	KOD	CZĘŚCI ZAMIENNE VIADRUS LIGNATOR	WAGA (KG)
53	9 031	Uszczelka króćca zasilania CO	0,011
54	18 106	Obudowa górna z izolacją (RAL 3003) - 5 czł.	3,369
54	18 107	Obudowa górna z izolacją (RAL 3003) - 6 czł.	3,893
54	18 108	Obudowa górna z izolacją (RAL 3003) - 7 czł.	4,416
54	18 109	Obudowa górna z izolacją (RAL 3003) - 8 czł.	4,940
54	18 110	Obudowa górna z izolacją (RAL 3003) - 9 czł.	5,463
54	18 111	Obudowa górna z izolacją (RAL 3003) - 10 czł.	5,987
55	18 112	Obudowa boczna lewa z izolacją (RAL 9006) - 5 czł.	6,867
55	18 113	Obudowa boczna lewa z izolacją (RAL 9006) - 6 czł.	7,926
55	18 114	Obudowa boczna lewa z izolacją (RAL 9006) - 7 czł.	8,984
55	18 115	Obudowa boczna lewa z izolacją (RAL 9006) - 8 czł.	10,043
55	18 116	Obudowa boczna lewa z izolacją (RAL 9006) - 9 czł.	11,101
55	18 117	Obudowa boczna lewa z izolacją (RAL 9006) - 10 czł.	12,161
56	18 118	Obudowa boczna prawa z izolacją (RAL 9006) - 5 czł.	6,864
56	18 119	Obudowa boczna prawa z izolacją (RAL 9006) - 6 czł.	7,923
56	18 120	Obudowa boczna prawa z izolacją (RAL 9006) - 7 czł.	8,981
56	18 121	Obudowa boczna prawa z izolacją (RAL 9006) - 8 czł.	10,040
56	18 122	Obudowa boczna prawa z izolacją (RAL 9006) - 9 czł.	11,099
56	18 123	Obudowa boczna prawa z izolacją (RAL 9006) - 10 czł.	12,158
57	21 362	Uchwyt obudowy	0,515
58	16 468	Popielnik - kocioł 5 czł. (BPU)	1,629
58	16 469	Popielnik - kocioł 6 czł. (BPU)	1,933
58	16 470	Popielnik - kocioł 7 czł. (BPU)	2,234
58	16 471	Popielnik - kocioł 8 czł. (BPU)	2,536
58	16 472	Popielnik - kocioł 9 czł. (BPU)	2,837
58	16 473	Popielnik - kocioł 10 czł. (BPU)	3,138
59	18 124	Obudowa tylna z izolacją (BPU)	2,128
60*	20 926	Uchwyt na pogrzebacz i szcztokę	0,499
61*	5 236	Bolec obudowy PEMIX	0,005
62*	5 232	Zacisk sprężynowy obudowy PEMIX	0,001
63	18126	Część dolna obudowy sterownika	0,536
64	21 275	Część konsoli sterowniczej	0,050
65	21 276	Część górna konsoli sterowniczej	0,596
66*	4 396	Termostat bezpieczeństwa STB (kapilara 2000mm) 961.11348.00A	0,047
67*	15 523	Pomarańczowa lampka (sygnalizacja awarii)	0,005
68*	19 555	Rozeta	0,010
69*	20 639	Regulator kotła ST81 z oprogramowaniem Viadrus i sterowaniem wentylatora EBM R2E180-CG82-35)	0,414
70*	5 616	Obudowa bezpiecznika	0,003
71	21 363	Konsola sterowania	1,718
72	2 151	Uchwyt szcztoki	0,774
73	21 646	Czopuch spalin bez wentylatora - nie występuje jako część zamienna	9,590
74	20 528	Wentylator R2E180-CG82-35	3,800
75*	13 045	Zawór bezpieczeństwa	0,125
76*	21 647	Wygarniacz - nie występuje jako część zamienna	0,148
77*	21 648	Haczyk - nie występuje jako część zamienna	0,117
78*	8 900	Uchwyt manipulacyjny - nie występuje jako część zamienna	0,033
79*	18 153	Błaszka montażowa wyłącznika krańcowego kompletna	0,303
80*	20 819	Błaszka montażowa wyłącznika krańcowego większa	0,146
81*	20 818	Błaszka montażowa wyłącznika krańcowego mniejsza	0,049
82*	17 348	Wyłącznik krańcowy	0,095
83	18 100	Obudowa z izolacją kompletna - kocioł 5 czł.	21,901
83	18 101	Obudowa z izolacją kompletna - kocioł 6 czł.	24,842
83	18 102	Obudowa z izolacją kompletna - kocioł 7 czł.	27,784
83	18 103	Obudowa z izolacją kompletna - kocioł 8 czł.	30,726
83	18 104	Obudowa z izolacją kompletna - kocioł 9 czł.	33,668
83	18 105	Obudowa z izolacją kompletna - kocioł 10 czł.	36,609
84	21 027	Króciec wylotu spalin z wentylatorem	13,4
85*	4106	Śruba regulacji klapki popielnika	0,029
86*	3 787	Zawór spustowy	0,183
87*	17 370	Manometr 52,5mm	0,08
88*	14 826	Zawór schładzający DBV-1	0,143
89*	2 349	Tulejka na czujniki temperatury G 1/2"	0,078

L.P	KOD	CZĘŚCI ZAMIENNE VIADRUS LIGNATOR	WAGA (KG)
90	18 340	Wkład ceramiczny tylny - 5 czł.	14,026
91	18 341	Wkład ceramiczny tylny mały otwór - 6, 7, 8, 9 czł.	13,78
92	18 342	Wkład ceramiczny tylny duży otwór - 10 czł.	13,165
93	18 157	Ceramika komory paleniskowej boczna górna - kocioł 5 czł.	2,331
93	18 159	Ceramika komory paleniskowej boczna górna - kocioł 6 czł.	3,497
93	18 161	Ceramika komory paleniskowej boczna górna - kocioł 7 czł.	4,663
93	18 163	Ceramika komory paleniskowej boczna górna - kocioł 8 czł.	5,829
93	18 165	Ceramika komory paleniskowej boczna górna - kocioł 9 czł.	6,994
94	18 156	Ceramika komory paleniskowej boczna dolna - kocioł 5 czł.	4,131
94	18 158	Ceramika komory paleniskowej boczna dolna - kocioł 6 czł.	6,169
94	18 160	Ceramika komory paleniskowej boczna dolna - kocioł 7 czł.	8,261
94	18 162	Ceramika komory paleniskowej boczna dolna - kocioł 8 czł.	10,326
94	18 164	Ceramika komory paleniskowej boczna dolna - kocioł 9 czł.	12,392
95	18 166	Wkład ceramiczny dolny kątowny	8,226
96	19 801	Turbulizator - kocioł 5 czł.	0,073
96	19 802	Turbulizator - kocioł 6 czł.	0,110
96	19 803	Turbulizator - kocioł 7 czł.	0,147
96	19 804	Turbulizator - kocioł 8 czł.	0,184
96	2 736	Turbulizator - kocioł 9 czł.	0,220
96	19 806	Turbulizator - kocioł 10 czł.	0,257
97*	2 736	Szczotka	0,140
98*	11 065	Grot	0,090
99	21 084	Uchwyt na szczotkę i hak	1,386
100	9 823	Hak	0,797

